

HPPS系列

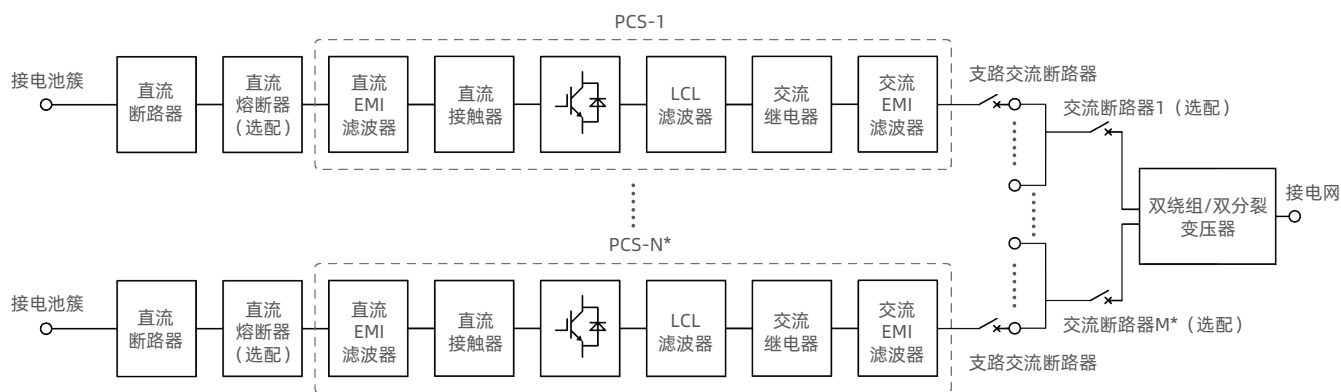
1.25~7.5MW



性能特点

- 20尺/40尺高柜集装箱设计，变流升压一体化，方便运输安装
- 模块化设计，数量可选，即插即用，便捷运维
- 单簇管理，解决电池并联环流问题，提升系统效率
- C4-C5防腐可选，45°C环温不降额，环境适应性强
- 支持PQ、VSG工作模式，跟网、构网模式可选，电网友好
- 并网电压6~35kV可定制，双网冗余设计，具备黑启动功能

拓扑图



注：N* ≤ 24：M*=2，配置双绕组变压器
N* > 24：M*=4，配置双分裂变压器

技术参数

型号	HPPS-1250B	HPPS-2500B	HPPS-3000B	HPPS-5000B	HPPS-7500B
直流侧参数					
直流输入路数	6	12	14	24	36
每支路最大输入电流 *支路数 (n) ¹	281A*6	281A*12	281A*14	281A*24	281A*36
直流电压工作范围	1000~1500V				
交流侧参数					
额定功率	1250kW	2500kW	3000kW	5000kW	7500kW
最大输出功率	1375kW	2750kW	3300kW	5500kW	8250kW
额定电压	690Vac				
隔离方式	变压器隔离				
无功范围	0~1313kvar	0~2625kvar	0~3150kvar	0~5250kvar	0~7875kvar
并网运行参数					
额定电网电压	6~35kV (可定制)				
额定电网频率	50Hz / 60Hz				
电流总谐波畸变率	<3%				
功率因数	-1~1				
变压器参数					
额定容量	1250kVA	2500kVA	3000kVA	5000kVA	7700kVA
变压器类型	油浸式变压器				
LV/MV电压	0.69 / (6~35) kV				0.69 / 0.69 / (6~35) kV
系统参数					
尺寸 (长*宽*高)	6058*2438*2896mm			12192*2438*2896mm	
重量	≈12.5t	≈14t	≈18t	≈24t	≈34t
允许环境温度	-40~+60°C (45°C不降额)				
允许相对湿度	0~100%				
允许海拔高度	≤4000m (3000m不降额)				
防护等级	IP54 (PCS IP66)				
BMS通讯接口	RS485 / CAN				
EMS通讯接口	以太网口				
通讯协议	Modbus TCP / IEC 61850 / IEC 104 / Modbus RTU / CAN 2.0				
符合标准	GB/T 34120-2023, IEC 62477-1, IEC 61000-3/-6, EN 50549-1/-2/-10, IEC60068-2, G99, VDE 4110/4120, NTS V2.1, NTS V1.1, CEI 0-16, IEC TS 62910等 (最新产品认证请咨询禾望)				
电网支撑	高 / 低电压穿越、调频功能、调压功能、构网功能等				

¹ 支路数 (n) 支持定制, 可选范围为5~36。

注: 表中仅列出部分型号, 产品可根据项目定制。规格如有变更, 请以最新实物为准。