

HPPS系列

2.5~10MW



性能特点

20尺/40尺高柜集装箱设计，高度集成，运输安装便捷高效

C4-C5防腐可选，环境适应性强，PCS默认C5防腐等级

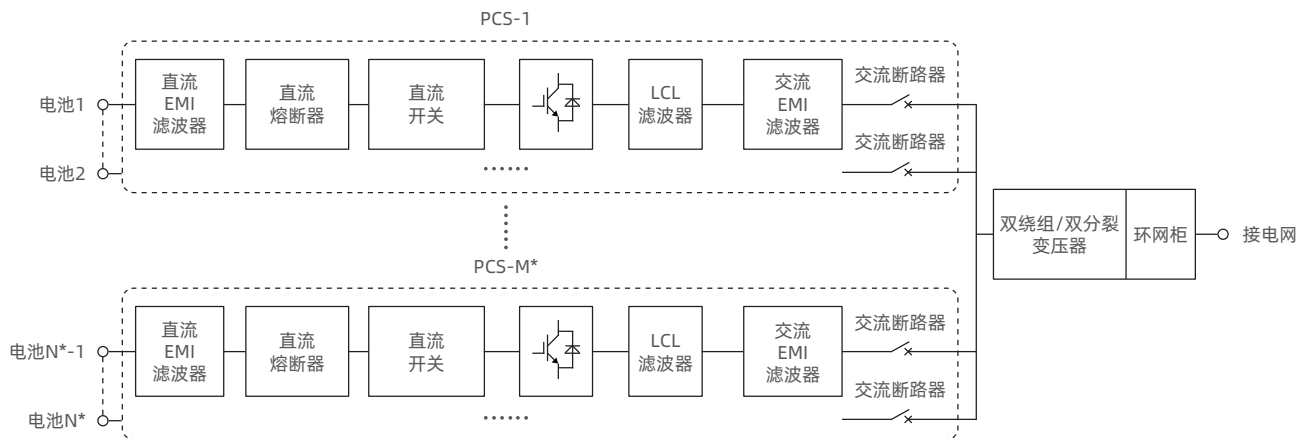
PCS采用液冷高效散热，环境温度51°C不降额

支持PQ、VSG工作模式，跟网、构网模式可选，电网友好

功率模块高效设计，重量轻 (<13kg)，便捷运维

并网电压6~35kV可定制，双网冗余设计，部署灵活

拓扑图



注：HPPS-5000/5000A: M*=2, N*=2 or 4, 配置双绕组变压器
HPPS-10000/10000A: M*=4, N*=4 or 8, 配置双分裂变压器

技术参数

型号	HPPS-2500	HPPS-2500A	HPPS-5000	HPPS-5000A	HPPS-10000	HPPS-10000A
直流侧参数						
直流输入路数	2	1	4	2	8	4
直流侧最大电流	1406A*2	2812A*1	1406A*4	2812A*2	1406A*8	2812A*4
直流电压工作范围	1000~1500V					
交流侧参数						
额定功率	2500kW		5000kW		10000kW	
最大输出功率	2750kW		5500kW		11000kW	
额定电压	690Vac					
隔离方式	变压器隔离					
无功范围	0~2625kvar		0~5250kvar		0~10500kvar	
并网运行参数						
额定电网电压	6~35kV (可定制)				33 / 35kV (可定制)	
额定电网频率	50Hz / 60Hz					
电流总谐波畸变率	<3%					
功率因数	-1~1					
变压器参数						
额定容量	2625kVA		5250kVA		10500kVA	
变压器类型	油浸式变压器					
LV/MV电压	0.69 / (6~35) kV				0.69 / 0.69 / (33 / 35) kV	
系统参数						
尺寸 (长*宽*高)	6058*2438*2896mm				12192*2438*2896mm	
允许环境温度	-40~+60°C (PCS 51°C不降额, 变压器可选40°C至51°C不降额)					
允许相对湿度	4~100% (内部无凝露)					
允许海拔高度	≤4000m (3000m不降额)					
防护等级	IP54 (PCS IP66)					
BMS通讯接口	RS485 / CAN					
EMS通讯接口	以太网口					
通讯协议	Modbus TCP / IEC 61850 / IEC 104 / Modbus RTU / CAN 2.0					
符合标准	EN 50549-2/-10, CEA, NTS V2.1, IEC 61683, IEC 60068, IEC 62116, IEC 61000, IEC 62477, IEC TS 62910等 (最新产品认证请咨询禾望)					
电网支撑	高 / 低电压穿越、调频功能、调压功能、构网功能等					

注：表中仅列出部分型号，产品可根据项目定制。规格如有变更，请以最新实物为准。