

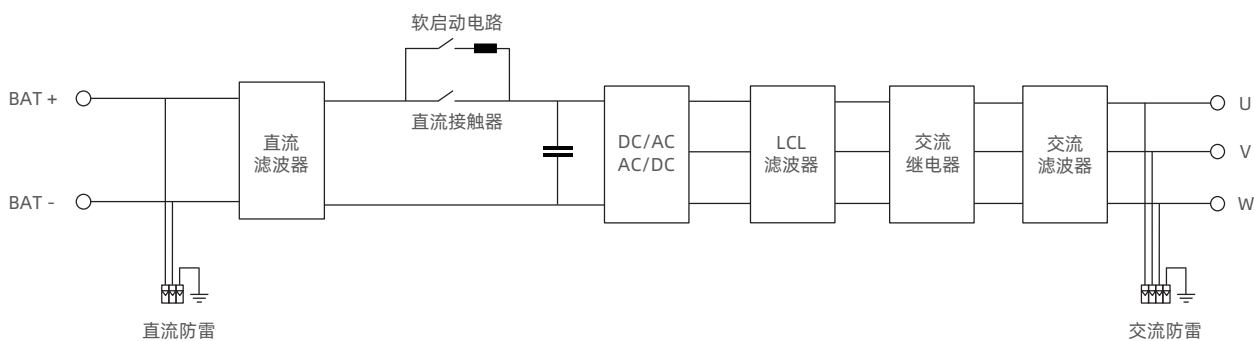
ESHV系列 145~250kW



性能特点

- 智能调速风扇，运行时具备更低运行噪音
- 体积小（795*915*294mm），功率密度高
- 模块化设计，精准化管理电池簇，效率高
- IP66防护，C3~C5防腐可选，环境适应力强
- 支持高达24个模块并联运行，可灵活配置
- 具备PQ、VSG等功能，具备构网型功能

拓扑图



技术参数

产品型号	ESHV145 K40-A-G01	ESHV174 K48-A-G01	ESHV200 K55-A-G01	ESHV228 K63-A-G01	ESHV186K -A-G01	ESHV200K -A-G01	ESHV215K -A-G01	ESHV250K -A-G01
直流侧参数								
直流电压范围	580~1500V	696~1500V	800~1500V	914~1500V	1000~1500V			
直流最大电流	281A				209A	225A	242A	281A
交流侧参数								
额定电压	400V	480V	550V	630V	690V			
额定功率	145kW	174kW	200kW	228kW	186kW	200kW	215kW	250kW
最大输出功率	160kW	191kW	220kW	251kW	205kW	220kW	237kW	275kW
无功范围	0~152kvar	0~183kvar	0~210kvar	0~239kvar	0~195kvar	0~210kvar	0~226kvar	0~262kvar
交流接入	3W+PE							
隔离方式	无隔离							
构网功能	支持							
并网运行参数								
额定电网电压	400V	480V	550V	630V	690V			
允许电网电压	340~440V	408~528V	468~605V	536~693V	586.5~759V			
额定电网频率	50Hz / 60Hz							
允许电网频率	45~55Hz / 55~65Hz							
电流总谐波畸变率	<3% (额定功率)							
功率因数	-1~1							
充放电转换时间	<20ms							
离网运行参数								
额定输出电压	400V	480V	550V	630V	690V			
电压不平衡度	<2%，短时不超过4%							
电压总谐波畸变率	<3% (空载或额定阻性负载)							
动态电压瞬变范围	<10% (在阻性负载/平衡负载条件下，负载从20%上升至100%或从100%下降至20%突变时)							
输出过压保护值	可设							
输出欠压保护值	可设							
通用参数								
适用接地系统	IT							
允许环境温度	-40~+60°C (45°C不降额)							
允许相对湿度	0~95% (无凝露)							
允许海拔高度	<4000m (3000m不降额)				<4000m (3000m不降额 / 186~215kW可选4000m不降额)			
DI接口	4组							
DO接口	2组							
防腐等级	C3 (C4 / C5可选)							
浪涌保护	DC Type II / AC Type II							
接线方式	下进下出 (快插端子)							
防护等级	IP66							
冷却方式	智能风冷							
显示灯	LED指示灯							
通讯接口	以太网口 / RS485 / CAN / 近端调试WiFi (选配)							
通信规约	Modbus TCP / Modbus RTU / CAN 2.0							
尺寸 (宽*高*深)	795*915*294mm (不含挂板)							
重量	≤100kg (净重)							
认证	145~228kW: IEC 62477-1				ESHV250K-A-G01: GB/T 34120-2023, IEC 62477-1, IEC 61000, EN 50549-1/-2/-10, IEC60068-2, G99, VDE 4110/4120, NTS V2.1, NTS V1.1, CEI 0-16, CEA, IEC TS 62910, etc. ESHV186K~215K-A-G01: IEC 62477-1, IEC 61000, IEC62920, NTS V2.1, NTS V1.1. (最新产品认证请咨询禾望)			