



禾望电气  
Hopewind

股票代码：603063



# 储能产品手册

# “ 公司简介

深圳市禾望电气股份有限公司（股票代码：603063）专注于新能源和电气传动产品的研发、生产、销售和服务，主要产品包括风力发电、光伏发电、储能、制氢电源、特种电源、电能质量、电气传动等，拥有完整的大功率电力电子装置及监控系统的自主开发及研发实力与测试平台。公司通过技术和服务上的创新，不断为客户创造价值，现已成为国内新能源领域最具竞争力的电气企业之一。

在储能领域，禾望电气提供具有竞争力的共交流或共直流储能系统整体解决方案，具体产品包括储能变流器（PCS），变流升压一体机、EMS能量管理系统及成套储能系统等产品。相关储能变流器、储能系统产品已取得CGC鉴衡认证、TUV南德认证、CQC国标认证、IEC认证、电科院高低穿（含零穿）、电科院构网测试报告等国内、国际认证报告。

”



总部及研发基地：深圳

6大研发制造基地：深圳、苏州、西安、河源、武汉、匈牙利

30个服务基地：布局全球市场，为更多客户提供全面服务

# » 目录



04

## 储能变流器（PCS）

hopePCSHV系列2~3.45MW储能变流器

hopePCSHVS系列1.45~2.75MW储能变流器

hopePCSHV系列液冷1.25~2.75MW储能变流器

组串式ESHV系列145~250kW储能变流器

组串式ESHV系列186~290kW 800Vac储能变流器

组串式ESHV系列液冷融合型215kW储能变流器

16

## 储能变流升压一体机（国内）

集中式HPPS系列1~6.9MW变流升压一体机

组串式HPPS系列1~5MW变流升压一体机

20

## 储能变流升压一体机（海外）

组串式HPPS系列1.25~7.5MW变流升压一体机（海外）

集中式HPPS系列2.5~10MW变流升压一体机（海外）

24

## 储能能量管理系统（EMS）

26

## 应用案例

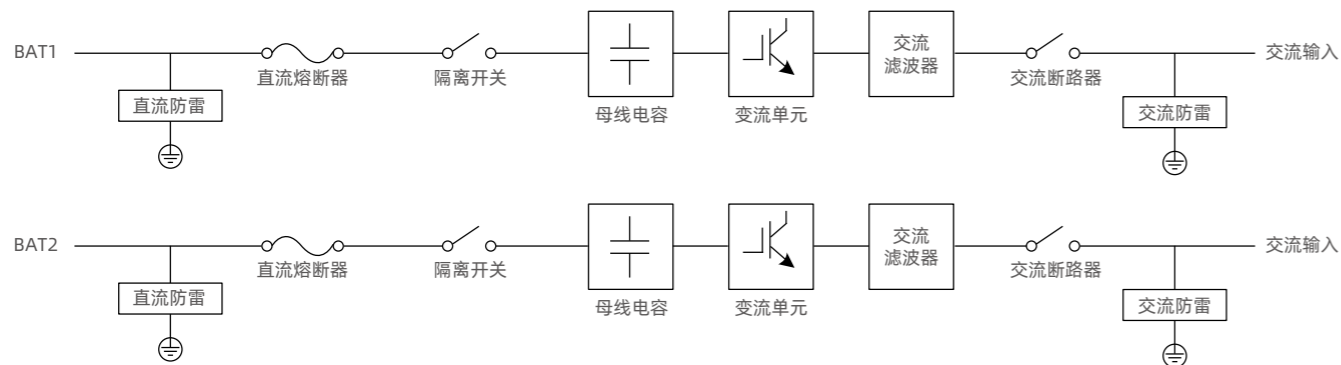
# hopePCSHV系列二相流2~3.45MW储能变流器

## 性能特点

- 双支路设计，各支路单独控制，可适配6MWh+电池系统
- 采用成熟的三电平技术，最大效率可达99.01%
- 智能换热技术，45°C环境温度下高效运行不降额
- 整机IP66防护，C3~C5防腐等级可选，环境适应能力强
- 支持PQ、VSG多种工作模式，具备构网型功能
- 可适配锂电池、钠离子电池、氢燃料电池、超级电容等多种储能介质



## 产品原理



## 技术参数

额定功率	2000kW	2400kW	2750kW	3150kW	2500kW	3450kW
<b>直流侧参数</b>						
直流电压范围	580~1500V	696~1500V	800~1500V	920~1500V	1000~1500V	
直流最大电流	1936A*2				1403A*2	1936A*2
直流输入路数	2					
<b>交流侧参数</b>						
额定电压	400V	480V	550V	630V	690V	
额定功率	2000kW	2400kW	2750kW	3150kW	2500kW	3450kW
最大输出功率	2200kW	2640kW	3025kW	3465kW	2750kW	3795kW
无功范围	0~2100kvar	0~2520kvar	0~2888kvar	0~3308kvar	0~2625kvar	0~3623kvar
交流额定电流	2886A				2092A	2886A
交流接入方式	3W+PE					
隔离方式	无隔离					
<b>并网运行参数</b>						
额定电网频率	50Hz / 60Hz					
电流总谐波畸变率	<3% (额定功率)					
功率因数	-1~1					
充放电转换时间	<30ms					
稳压精度	±1%					
稳流精度	±2%					
<b>离网运行参数</b>						
额定输出电压	400V	480V	550V	630V	690V	
电压不平衡度	<2%, 短时不超过4%					
电压总谐波畸变率	<3% (空载或额定阻性负载)					
动态电压瞬变范围	10% (在阻性负载/平衡负载条件下, 负载从20%上升至100%或从100%下降至20%突变时)					
输出过压保护值	可设					
输出欠压保护值	可设					
<b>通用参数</b>						
适用电网形式	IT					
允许环境温度	-40~+60°C (45°C不降额)					
允许相对湿度	0~100% (无凝露)					
允许海拔高度	<4000m (3000m不降额)					
DI接口	4组					
DO接口	1组					
防腐等级	C3 (C4 / C5可选)					
过压保护	DC Type II / AC Type II					
接线方式	下进侧出					
防护等级	IP66					
冷却方式	风冷 / 液冷					
人机界面	触摸屏					
通讯接口	以太网口 (4个) / RS485 / CAN					
通信规约	Modbus TCP / IEC 61850 / IEC 104 / Modbus RTU / CAN 2.0					
尺寸 (宽*高*深)	1700*2633*1319mm (含散热器)					
重量	2300kg					
认证	交流额定电压690V产品认证: GB/T 34120-2023, GB/T 34133-2023, CE (最新产品认证请咨询禾望)					

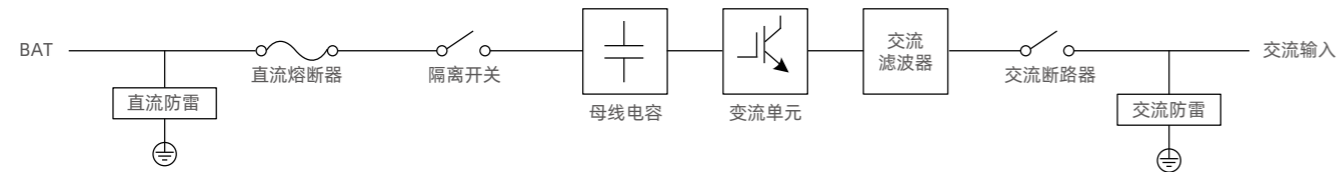
# hopePCSHVS系列二相流1.45~2.75MW储能变流器

## 性能特点

- 单支路设计，可以完美适配5MWh电池系统
- 采用成熟的三电平技术，最大效率可达99.01%
- 智能换热技术，45°C环境温度下高效运行不降额
- 整机IP66防护，C3~C5防腐等级可选，环境适应能力强
- 支持PQ、VSG多种工作模式，具备构网型功能
- 可适配锂电池、钠离子电池、氢燃料电池、超级电容等多种储能介质



## 产品原理



## 技术参数

额定功率	1450kW	1750kW	2000kW	2250kW	2500kW	2750kW
<b>直流侧参数</b>						
直流电压范围	580~1500V	696~1500V	800~1500V	920~1500V	1000~1500V	
直流最大电流	2551A					2806A
直流输入路数	1					
<b>交流侧参数</b>						
额定电压	400V	480V	550V	630V	690V	
额定功率	1450kW	1750kW	2000kW	2250kW	2500kW	2750kW
最大输出功率	1595kW	1925kW	2200kW	2475kW	2750kW	3025kW
无功范围	0~1522kvar	0~1837kvar	0~2100kvar	0~2362kvar	0~2625kvar	0~2888kvar
交流额定电流	2092A					2301A
交流接入方式	3W+PE					
隔离方式	无隔离					
<b>并网运行参数</b>						
额定电网频率	50Hz / 60Hz					
电流总谐波畸变率	<3% (额定功率)					
功率因数	-1~1					
充放电转换时间	<30ms					
稳压精度	±1%					
稳流精度	±2%					
<b>离网运行参数</b>						
额定输出电压	400V	480V	550V	630V	690V	
电压不平衡度	<2%，短时不超过4%					
电压总谐波畸变率	<3% (空载或额定阻性负载)					
动态电压瞬变范围	10% (在阻性负载/平衡负载条件下，负载从20%上升至100%或从100%下降至20%突变时)					
输出过压保护值	可设					
输出欠压保护值	可设					
<b>通用参数</b>						
适用电网形式	IT					
允许环境温度	-40~+60°C (45°C不降额)					
允许相对湿度	0~100% (无凝露)					
允许海拔高度	<4000m (标配: 3000m不降额 / 可选: 4000m不降额)					
DI接口	4组					
DO接口	1组					
防腐等级	C3 (C4 / C5可选)					
过压保护	DC Type II / AC Type II					
接线方式	下进侧出					
防护等级	IP66					
冷却方式	风冷 / 液冷					
人机界面	触摸屏					
通讯接口	以太网口 (4个) / RS485 / CAN					
通信规约	Modbus TCP / IEC 61850 / IEC 104 / Modbus RTU / CAN 2.0					
尺寸 (宽*高*深)	1700*2633*1319mm (含散热器)					
重量	2300kg					
认证	交流额定电压690V产品认证: GB/T 34120-2023, GB/T 34133-2023, CE (最新产品认证请咨询禾望)					

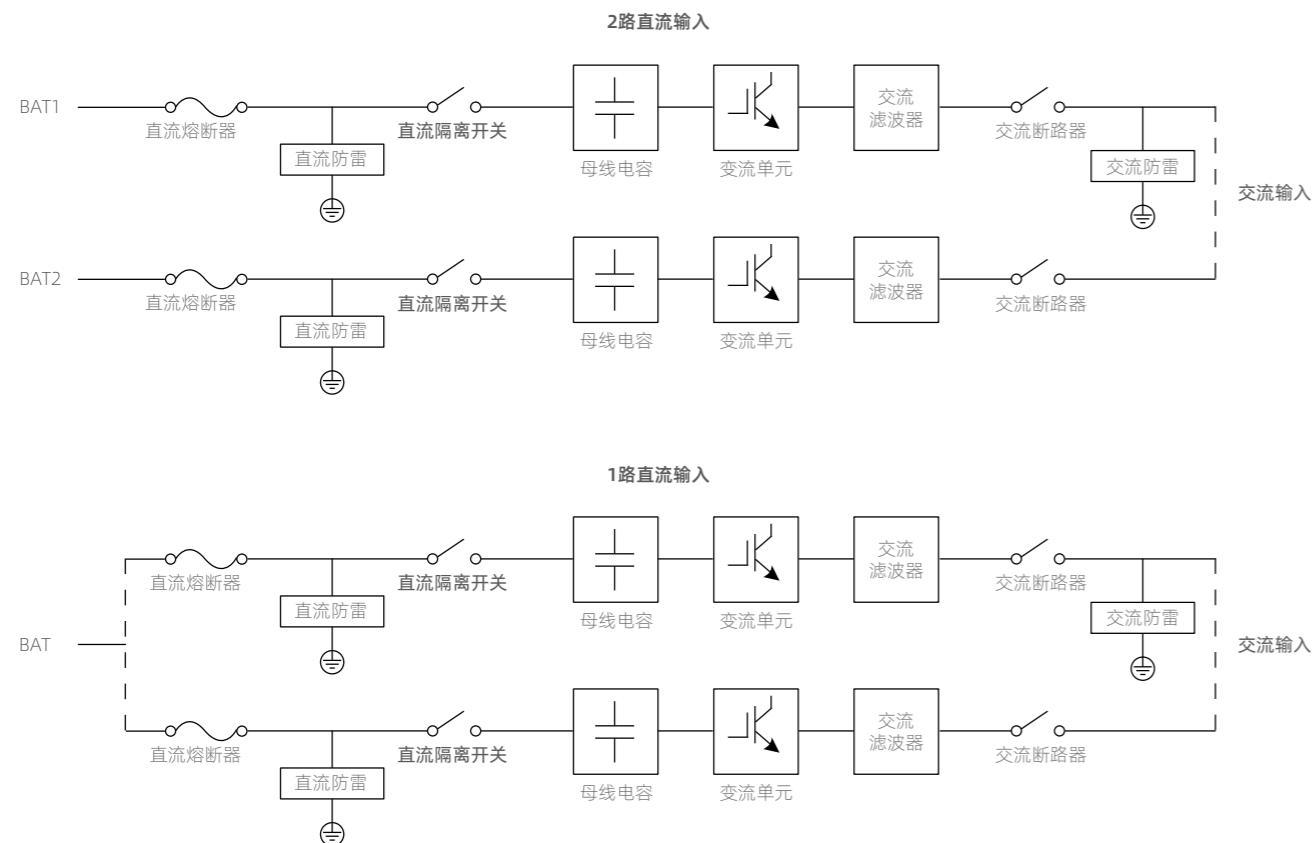
# hopePCSHV系列液冷1.25~2.75MW储能变流器

## 性能特点

- 占地小，W\*D仅1000\*1500mm，便于运输和集成
- 采用先进的液冷散热方式，51°C环境温度不降额
- 防护等级IP66，C4~C5防腐可选，环境适应性强
- DC输入路数可选1/2，适配单/双支路电池系统
- 支持PQ、VSG等多种运行模式，具备构网功能



## 产品原理



## 技术参数

产品型号	hopePCSHV 1250	hopePCSHV 1500	hopePCSHV 1750	hopePCSHV 2000	hopePCSHV 2250	hopePCSHV 2500	hopePCSHV 2750
<b>直流侧参数</b>							
直流电压工作范围	1000~1500V						
直流侧最大电流	703A*2	844A*2	984A*2	1125A*2	1265A*2	1406A*2	1406A*2
直流输入路数	1 / 2						
<b>交流侧参数</b>							
额定功率	1250kW	1500kW	1750kW	2000kW	2250kW	2500kW	2750kW
最大输出功率	1375kW	1650kW	1925kW	2200kW	2475kW	2750kW	2750kW
无功范围	0~1312.5kVA	0~1575kVA	0~1837.5kVA	0~2100kVA	0~2363kVA	0~2625kVA	0~2750kVA
额定电流	1045A	1255A	1464A	1673A	1883A	2092A	2301A
交流接入方式	3W+PE						
隔离方式	无隔离						
<b>并网运行参数</b>							
额定电网电压	690V						
允许电网电压	586.5~759V						
额定电网频率	50Hz / 60Hz						
允许电网频率	47~53Hz / 57~63Hz						
功率因数	-1~+1						
电流总谐波畸变率	3% (额定功率)						
充放电转换时间	70ms						
<b>离网运行参数</b>							
额定输出电压	690V						
电压不平衡度	2%，短时不超过4%						
电压总谐波畸变率	3% (空载或额定阻性负载)						
动态电压瞬变范围	<10% (在阻性负载 / 平衡负载条件下，负载从20%上升至100%或从100%下降至20%突变时)						
输出过压保护值	可设						
输出欠压保护值	可设						
<b>通用参数</b>							
适用电网形式	IT						
允许环境温度	-40~+60°C (>51°C降额)						
允许相对湿度	4~100% (不允许内部凝露)						
允许海拔高度	≤4000m (3000m不降额)						
防腐	C4 (C5可选)						
防护等级	IP66						
冷却方式	液冷						
人机界面	触摸屏						
通信规约	Modbus TCP / IEC 61850 / IEC 104 / Modbus RTU / CAN 2.0						
尺寸 (宽*高*深)	1000*2428*1500mm						
重量	≈1800kg						
认证	EN 50549-2/-10, NTS V2.1, IEC 61683, IEC 60068, IEC 62116, IEC 61000, IEC 62477, IEC TS 62910, CEA等 (最新产品认证请咨询禾望)						

注：hopePCSHV2750不具备过载能力

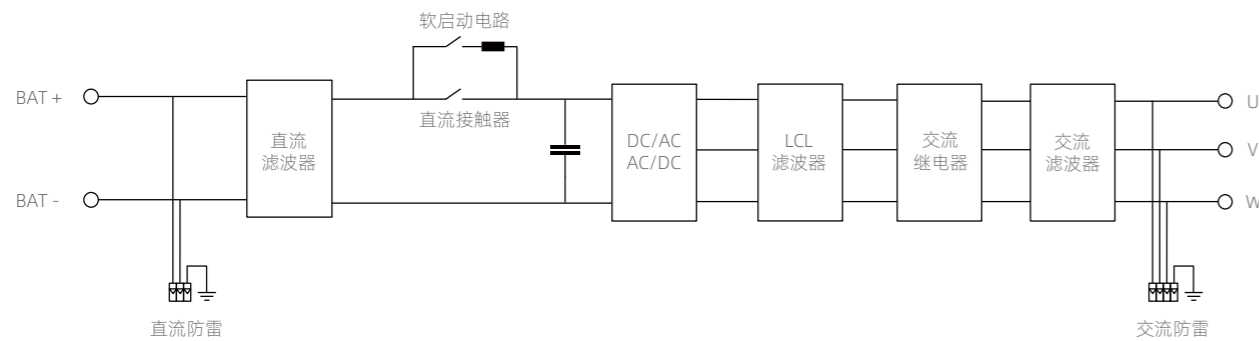
# 组串式ESHV系列145~250kW储能变流器

## 性能特点

- 智能调速风扇，运行时具备更低运行噪音
- 体积小（795\*915\*294mm），功率密度高
- 模块化设计，精准化管理电池簇，效率高
- IP66防护，C3~C5防腐可选，环境适应力强
- 支持高达24个模块并联运行，可灵活配置
- 具备PQ、VSG等功能，具备构网型功能



## 产品原理



## 技术参数

产品型号	ESHV145 K40-A-G01	ESHV174 K48-A-G01	ESHV200 K55-A-G01	ESHV228 K63-A-G01	ESHV186K -A-G01	ESHV200K -A-G01	ESHV215K -A-G01	ESHV250K -A-G01
<b>直流侧参数</b>								
直流电压范围	580~1500V	696~1500V	800~1500V	914~1500V	1000~1500V			
直流最大电流	281A				209A	225A	242A	281A
<b>交流侧参数</b>								
额定电压	400V	480V	550V	630V	690V			
额定功率	145kW	174kW	200kW	228kW	186kW	200kW	215kW	250kW
最大输出功率	160kW	191kW	220kW	251kW	205kW	220kW	237kW	275kW
无功范围	0~152kvar	0~183kvar	0~210kvar	0~239kvar	0~195kvar	0~210kvar	0~226kvar	0~262kvar
交流接入	3W+PE							
隔离方式	无隔离							
构网功能	支持							
<b>并网运行参数</b>								
额定电网电压	400V	480V	550V	630V	690V			
允许电网电压	340~440V	408~528V	468~605V	536~693V	586.5~759V			
额定电网频率	50Hz / 60Hz							
允许电网频率	45~55Hz / 55~65Hz							
电流总谐波畸变率	<3% (额定功率)							
功率因数	-1~1							
充放电转换时间	<20ms							
<b>离网运行参数</b>								
额定输出电压	400V	480V	550V	630V	690V			
电压不平衡度	<2%，短时不超过4%							
电压总谐波畸变率	<3% (空载或额定阻性负载)							
动态电压瞬变范围	<10% (在阻性负载/平衡负载条件下，负载从20%上升至100%或从100%下降至20%突变时)							
输出过压保护值	可设							
输出欠压保护值	可设							
<b>通用参数</b>								
适用接地系统	IT							
允许环境温度	-40~+60°C (45°C不降额)							
允许相对湿度	0~95% (无凝露)							
允许海拔高度	<4000m (3000m不降额)				<4000m (3000m不降额 / 186~215kW可选4000m不降额)			
DI接口	4组							
DO接口	2组							
防腐等级	C3 (C4 / C5可选)							
浪涌保护	DC Type II / AC Type II							
接线方式	下进下出 (快插端子)							
防护等级	IP66							
冷却方式	智能风冷							
显示灯	LED指示灯							
通讯接口	以太网口 / RS485 / CAN / 近端调试WiFi (选配)							
通信规约	Modbus TCP / Modbus RTU / CAN 2.0							
尺寸 (宽*高*深)	795*915*294mm (不含挂板)							
重量	≤100kg (净重)							
认证	145~228kW: IEC 62477-1				ESHV250K-A-G01: GB/T 34120-2023, IEC 62477-1, IEC 61000, EN 50549-1/-2/-10, IEC60068-2, G99, VDE 4110/4120, NTS V2.1, NTS V1.1, CEI 0-16, CEA, IEC TS 62910, etc. ESHV186K-215K-A-G01: IEC 62477-1, IEC 61000, IEC62920, NTS V2.1, NTS V1.1. (最新产品认证请咨询禾望)			

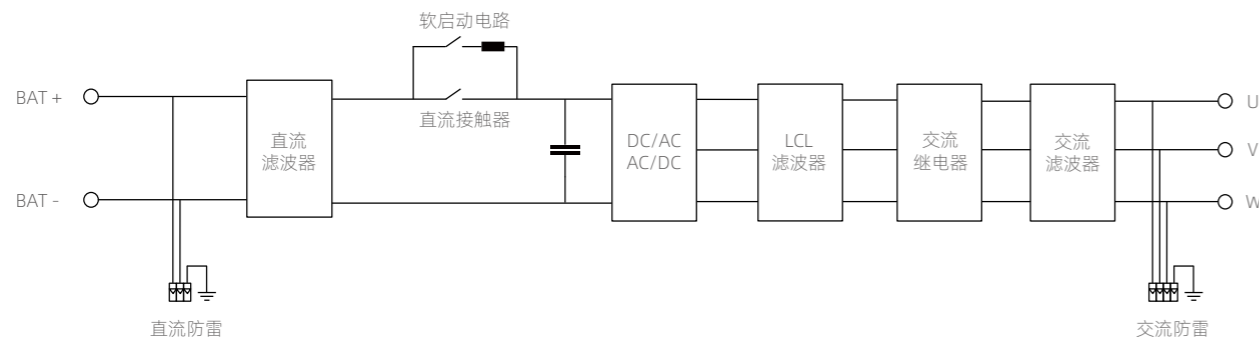
# 组串式ESHV系列186~290kW 800Vac储能变流器

## 性能特点

- 智能调速风扇，运行时具备更低运行噪音
- 体积小（795\*915\*294mm），功率密度高
- 模块化设计，精准化管理电池簇，效率高
- IP66防护，C3~C5防腐可选，环境适应力强
- 支持高达24个模块并联运行，可灵活配置
- 具备PQ、VSG等功能，具备构网型功能



## 产品原理



## 技术参数

产品型号	ESHV186K80-A-G01	ESHV200K80-A-G01	ESHV215K80-A-G01	ESHV250K80-A-G01	ESHV290K80-A-G01
<b>直流侧参数</b>					
直流电压范围	1160~1500V				
直流最大电流	180A	194A	208A	242A	281A
<b>交流侧参数</b>					
额定电压	800V				
额定功率	186kW	200kW	215kW	250kW	290kW
最大输出功率	205kW	220kW	237kW	275kW	319kW
交流接入	3W+PE				
隔离方式	无隔离				
构网功能	支持				
<b>并网运行参数</b>					
额定电网电压	800V				
允许电网电压	680~880V				
额定电网频率	50Hz / 60Hz				
允许电网频率	45~55Hz / 55~65Hz				
电流总谐波畸变率	<3% (额定功率)				
功率因数	-1~1				
充放电转换时间	<20ms				
<b>离网运行参数</b>					
额定输出电压	800V				
电压不平衡度	<2%，短时不超过4%				
电压总谐波畸变率	<3% (空载或额定阻性负载)				
动态电压瞬变范围	<10% (在阻性负载/平衡负载条件下，负载从20%上升至100%或从100%下降至20%突变时)				
输出过压保护值	可设				
输出欠压保护值	可设				
<b>通用参数</b>					
适用接地系统	IT				
允许环境温度	-40~+60°C (45°C不降额)				
允许相对湿度	0~100%				
允许海拔高度	<4000m (3000m不降额)				
DI接口	4组				
DO接口	2组				
防腐等级	C3 (C4 / C5可选)				
浪涌保护	DC Type II / AC Type II				
接线方式	下进下出 (快插端子)				
防护等级	IP66				
冷却方式	智能风冷				
显示灯	LED指示灯				
通讯接口	以太网口 / RS485 / CAN / 近端调试WiFi (选配)				
通信规约	Modbus TCP / Modbus RTU / CAN 2.0				
尺寸 (宽*高*深)	795*915*294mm (不含挂板)				
重量	≤100kg (净重)				
认证	IEC 61000, IEC 62920. (最新产品认证请咨询禾望)				

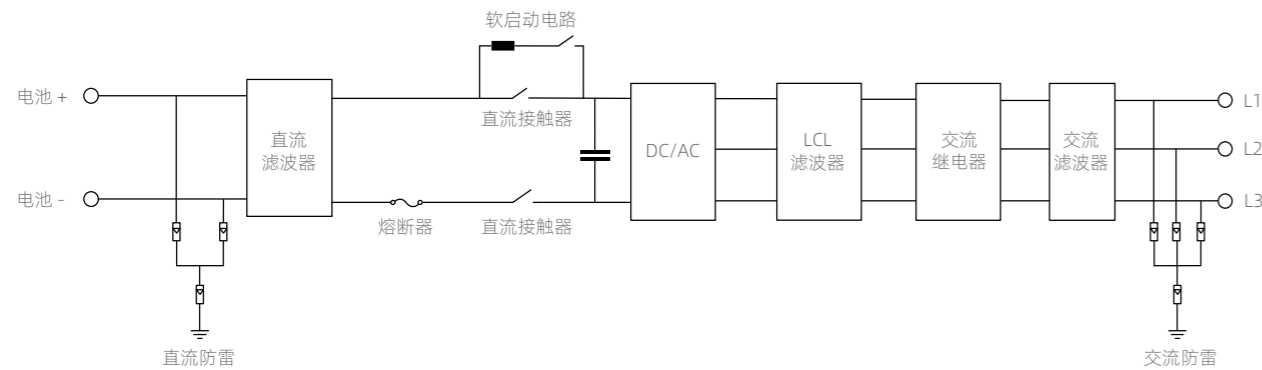
# 组串式ESHV系列液冷融合型215kW储能变流器

## 性能特点

- 融合BCU与簇级高压箱设计，高度集成化
- 智能液冷散热，超低噪音 (<65dB)
- 体积小 (745\*820\*180mm)，功率密度高
- IP66防护，C3~C5防腐可选，环境适应性强
- 支持多模块并联，可精准化管理电池簇
- 具备PQ、VSG工作模式，具备构网型功能



## 产品原理



## 技术参数

产品型号	ESHV215K-LI-G01
<b>直流侧参数</b>	
直流电压范围	1000~1500V
直流最大电流	209A
<b>交流侧参数</b>	
额定功率	215kW
最大输出功率	236.5kW (冷却液温度≤58°C可1.1倍过载10min)
无功范围	0~236.5kvar (冷却液温度≤58°C可1.1倍过载10min)
交流接入	3W+PE
隔离方式	无隔离
<b>并网运行参数</b>	
额定电网电压	690V
允许电网电压	586~759V
额定电网频率	50Hz / 60Hz
允许电网频率	45~55Hz / 55~65Hz
电流总谐波畸变率	小于3% (额定功率)
功率因数	-1~1
充放电转换时间	<20ms
<b>离网运行参数</b>	
额定输出电压	690V
电压不平衡度	<2%，短时不超过4%
电压总谐波畸变率	<3% (空载或额定阻性负载)
动态电压瞬变范围	<10% (在阻性负载 / 平衡负载条件下，负载从20%上升至100%或从100%下降至20%突变时)
输出过压保护值	可设
输出欠压保护值	可设
<b>通用参数</b>	
适用接地系统	IT
允许环境温度	-40~+60°C
允许相对湿度	0~95%
允许海拔高度	<4000m (3000m不降额)
防腐等级	C3 (C4 / C5可选)
冷却方式	液冷
液冷剂最高温度	58°C (最佳运行水温: <40°C)
接线方式	快插端子
防护等级	IP66
显示灯	LED指示灯
通讯接口	以太网 / RS485 / CAN
通信规约	Modbus TCP / Modbus RTU / CAN 2.0
尺寸 (宽*深*高)	745*820*180mm (不含挂耳) 785*820*180mm (含挂耳)
重量	≤80kg (净重)
认证	IEC 62477、IEC61000进行中 (最新产品认证请咨询禾望)

# 集中式HPPS系列1~6.9MW变流升压一体机

## 性能特点

- 变流升压一体化设计，运输、安装、调试方便
- 具备多台交流侧并网功能，PCS并排放置，占地减小20%
- 可满足3倍10s过载需求，具备构网型功能
- 高海拔下仍可完美匹配5MWh/6.25+MWh电池系统
- 6~35kV，干变、油变可选，一体机方案可定制



1~3.45MW干变一体机



4~6.9MW干变一体机



## 技术参数

型号	HPPS-2500	HPPS-5000	HPPS-6250	HPPS-6900
<b>直流侧参数</b>				
直流母线最高电压	1500V			
直流侧最大电流	2551A / 1403A*2	2551A*2 / 1403A*4	1936A *4	
直流电压工作范围	1000~1500V			
直流输入路数	1 / 2	2 / 4	4	
<b>交流侧参数</b>				
额定功率	2500kW	5000kW	6250kW	6900kW
支路功率*数量	2500kW*1 1250kW*2	2500kW*2 1250kW*4	1563kW*4	1725kW*4
最大输出功率	2750kW	5500kW	6875kW	7590kW
隔离方式	变压器隔离			
无功范围	0~2625kvar	0~5250kvar	0~6563kvar	0~7245kvar
<b>并网运行参数</b>				
额定电网电压	6~35kV (可定制)			
额定电网频率	50Hz / 60Hz			
电流总谐波畸变率	<3%			
功率因数	-1~1			
<b>变压器参数</b>				
额定容量	2625kVA	5250kVA	6563kVA	7245kVA
变压器类型	干式/油浸式变压器			
LV/MV电压	0.69 / (6~35) kV			
空载损耗	满足国标			
负载损耗	满足国标			
空载电流	满足国标			
阻抗	满足国标			
<b>系统参数</b>				
允许环境温度	-40~+60°C (45°C不降额)			
允许相对湿度	0~100%			
允许海拔高度	<4000m (3000m不降额)			
防护等级	IP54 (PCS IP66)			
BMS通讯接口	RS485 / CAN			
EMS通讯接口	以太网口			
通讯协议	Modbus TCP / IEC 61850 / IEC 104 / Modbus RTU / CAN 2.0			
符合标准	GB/T 34120-2023, GB/T 34133-2023			
电网支撑	高 / 低电压穿越功能、调频功能、调压功能、构网型功能等			

注：表中仅列出部分型号，产品可根据项目定制。规格如有变更，请以最新实物为准。

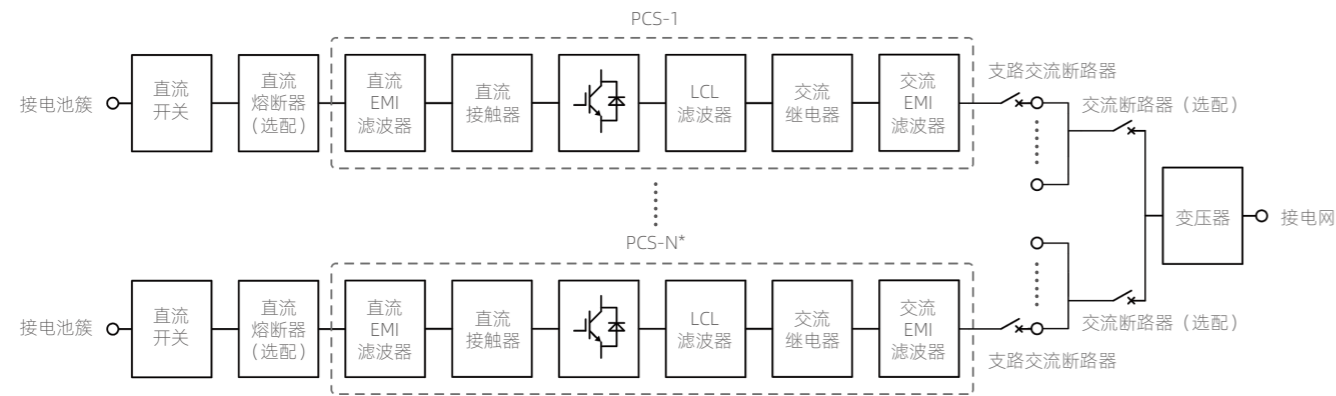
# 组串式HPPS系列1~5MW变流升压一体机

## 性能特点

- 电池单簇管理，解决电池并联环流问题
- 模块化设计，避免单点故障，易于维护
- C3~C5防腐可选，45℃环温不降额，环境适应性强
- 支持PQ、VSG多种工作模式，支持构网功能
- 可适配锂电池、钠离子电池等多种储能介质
- PCS模块数量可选，6~35kV，一体机可定制



## 产品原理



注：N\* ≤24



## 技术参数

型号	HPPS-1740B	HPPS-3480B	HPPS-2500B	HPPS-5000B
<b>直流侧参数</b>				
直流输入路数	12	24	12	24
每支路最大输入电流*支路数 (n) <sup>1</sup>	281A*12	281A*24	241A*12	241A*24
直流电压工作范围	600~1500V		1000~1500V	
<b>交流侧参数</b>				
功率*数量	145kW*12		215kW*12	215kW*24
额定功率	1740kW		2500kW	5000kW
最大输出功率	1914kW		2750kW	5500kW
额定电压	400Vac		690Vac	
隔离方式	变压器隔离			
无功范围	0~1827kvar	0~3654kvar	0~2625kvar	0~5250kvar
<b>并网运行参数</b>				
额定电网电压	6~35kV (可定制)			
额定电网频率	50Hz / 60Hz			
电流总谐波畸变率	<3%			
功率因数	-1~1			
<b>变压器参数</b>				
额定容量	1827kVA	3654kVA	2625kVA	5250kVA
变压器类型	干式 / 油浸式变压器			
LV/MV电压	0.4 / (6~35) kV		0.69 / (6~35) kV	
空载损耗	满足国标			
负载损耗	满足国标			
空载电流	满足国标			
阻抗	满足国标			
<b>系统参数</b>				
允许环境温度	-40~+60℃ (45℃不降额)		-40~+60℃ (50℃不降额)	
允许相对湿度	0~100%			
允许海拔高度	≤4000m (3000m不降额)			
防护等级	IP54 (PCS IP66)			
BMS通讯接口	RS485 / CAN			
EMS通讯接口	以太网口			
通讯协议	Modbus TCP / IEC 61850 / IEC 104 / Modbus RTU / CAN 2.0			
符合标准	GB/T 34120-2023, IEC 62477-1, IEC 61000-3/-6, EN 50549-1/-2/-10, IEC60068-2, G99, VDE 4110/4120, NTS V2.1, NTS V1.1, CEI 0-16, IEC TS 62910等 (最新产品认证请咨询禾望)			
电网支撑	高 / 低电压穿越功能、调频功能、调压功能、构网功能等			

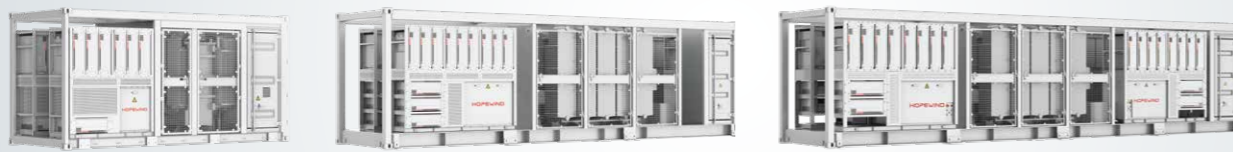
<sup>1</sup> 支路数 (n) 支持定制，可选范围为4~24。

注：表中仅列出部分型号，产品可根据项目定制。规格如有变更，请以最新实物为准。

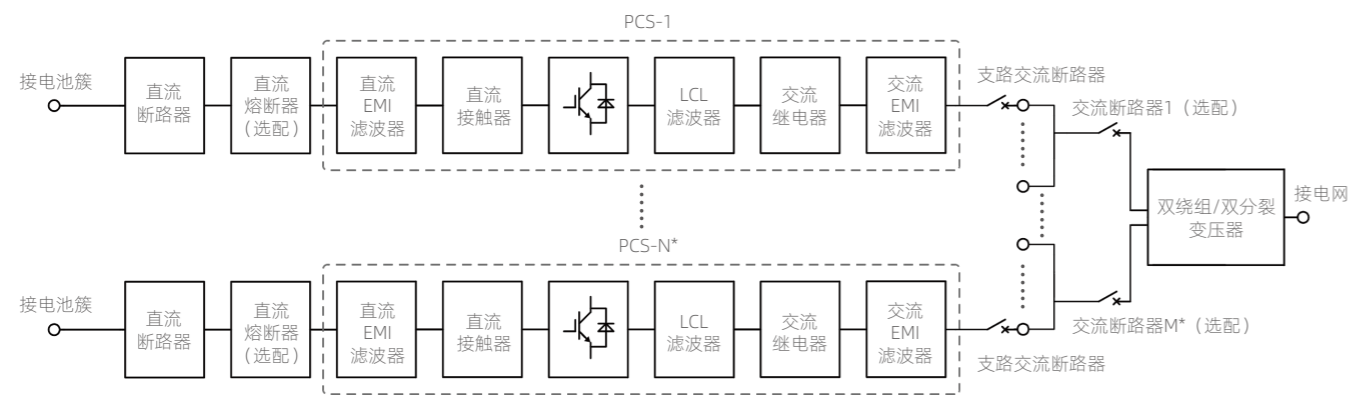
# 组串式HPPS系列1.25~7.5MW变流升压一体机（海外）

## 性能特点

- 20尺/40尺高柜集装箱设计，变流升压一体化，方便运输安装
- 模块化设计，数量可选，即插即用，便捷运维
- 单簇管理，解决电池并联环流问题，提升系统效率
- C4-C5防腐可选，45°C环温不降额，环境适应性强
- 支持PQ、VSG工作模式，跟网、构网模式可选，电网友好
- 并网电压6~35kV可定制，双网冗余设计，具备黑启动功能



## 产品原理



注：N\* ≤ 24：M\*=2，配置双绕组变压器  
N\* > 24：M\*=4，配置双分裂变压器



## 技术参数

型号	HPPS-1250B	HPPS-2500B	HPPS-3000B	HPPS-5000B	HPPS-7500B
直流侧参数					
直流输入路数	6	12	14	24	36
每支路最大输入电流*支路数(n) <sup>1</sup>	281A*6	281A*12	281A*14	281A*24	281A*36
直流电压工作范围	1000~1500V				
交流侧参数					
额定功率	1250kW	2500kW	3000kW	5000kW	7500kW
最大输出功率	1375kW	2750kW	3300kW	5500kW	8250kW
额定电压	690Vac				
隔离方式	变压器隔离				
无功范围	0~1313kvar	0~2625kvar	0~3150kvar	0~5250kvar	0~7875kvar
并网运行参数					
额定电网电压	6~35kV（可定制）				
额定电网频率	50Hz / 60Hz				
电流总谐波畸变率	<3%				
功率因数	-1~1				
变压器参数					
额定容量	1250kVA	2500kVA	3000kVA	5000kVA	7700kVA
变压器类型	油浸式变压器				
LV/MV电压	0.69 / (6~35) kV				0.69 / 0.69 / (6~35) kV
系统参数					
尺寸（长*宽*高）	6058*2438*2896mm			12192*2438*2896mm	
重量	≈12.5t	≈14t	≈18t	≈24t	≈34t
允许环境温度	-40~+60°C（45°C不降额）				
允许相对湿度	0~100%				
允许海拔高度	≤4000m（3000m不降额）				
防护等级	IP54（PCS IP66）				
BMS通讯接口	RS485 / CAN				
EMS通讯接口	以太网口				
通讯协议	Modbus TCP / IEC 61850 / IEC 104 / Modbus RTU / CAN 2.0				
符合标准	GB/T 34120-2023, IEC 62477-1, IEC 61000-3/-6, EN 50549-1/-2/-10, IEC60068-2, G99, VDE 4110/4120, NTS V2.1, NTS V1.1, CEI 0-16, IEC TS 62910等（最新产品认证请咨询禾望）				
电网支撑	高 / 低电压穿越、调频功能、调压功能、构网功能等				

<sup>1</sup> 支路数(n)支持定制，可选范围为5~36。

注：表中仅列出部分型号，产品可根据项目定制。规格如有变更，请以最新实物为准。

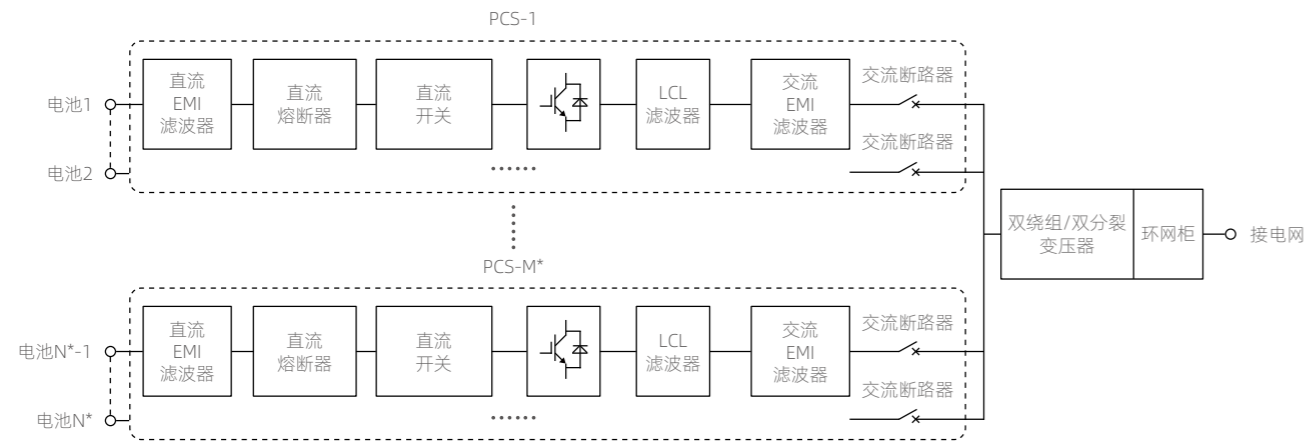
# 集中式HPPS系列2.5~10MW变流升压一体机（海外）

## 性能特点

- 20尺/40尺高柜集装箱设计，高度集成，运输安装便捷高效
- C4-C5防腐可选，环境适应性强，PCS默认C5防腐等级
- PCS采用液冷高效散热，环境温度51℃不降额
- 支持PQ、VSG工作模式，跟网、构网模式可选，电网友好
- 功率模块高效设计，重量轻（<13kg），便捷运维
- 并网电压6~35kV可定制，双网冗余设计，部署灵活



## 产品原理



注：HPPS-5000/5000A: M\*=2, N\*=2 or 4, 配置双绕组变压器  
HPPS-10000/10000A: M\*=4, N\*=4 or 8, 配置双分裂变压器



## 技术参数

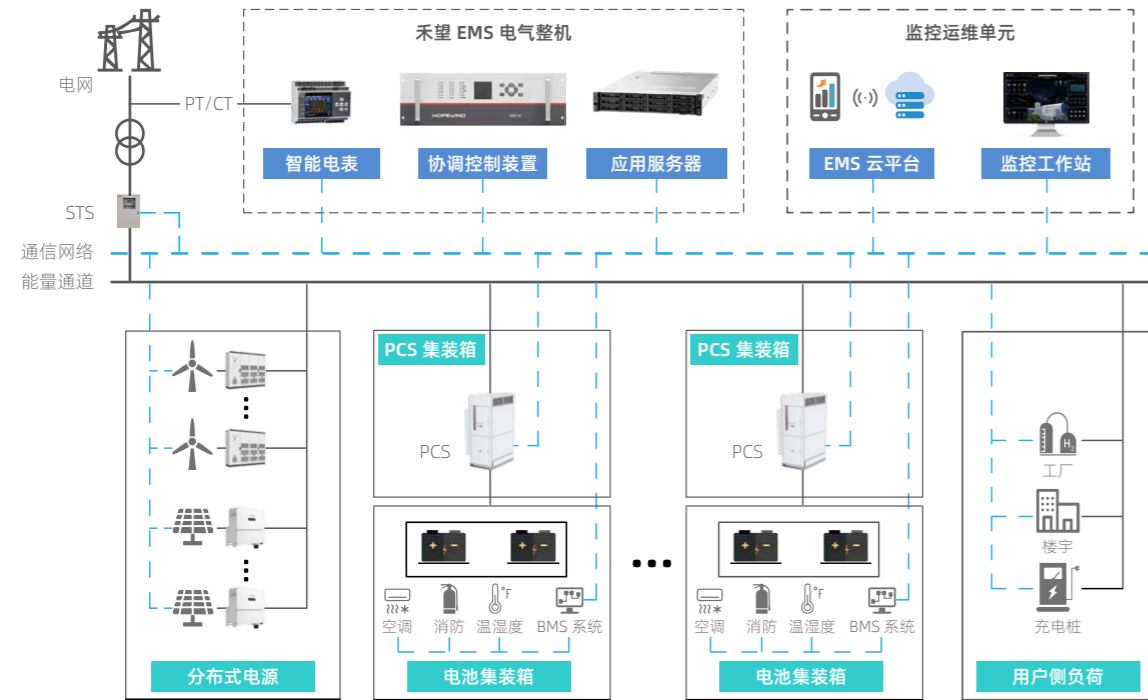
型号	HPPS-2500	HPPS-2500A	HPPS-5000	HPPS-5000A	HPPS-10000	HPPS-10000A
<b>直流侧参数</b>						
直流输入路数	2	1	4	2	8	4
直流侧最大电流	1406A*2	2812A*1	1406A*4	2812A*2	1406A*8	2812A*4
直流电压工作范围	1000~1500V					
<b>交流侧参数</b>						
额定功率	2500kW		5000kW		10000kW	
最大输出功率	2750kW		5500kW		11000kW	
额定电压	690Vac					
隔离方式	变压器隔离					
无功范围	0~2625kvar		0~5250kvar		0~10500kvar	
<b>并网运行参数</b>						
额定电网电压	6~35kV（可定制）				33 / 35kV（可定制）	
额定电网频率	50Hz / 60Hz					
电流总谐波畸变率	<3%					
功率因数	-1~1					
<b>变压器参数</b>						
额定容量	2625kVA		5250kVA		10500kVA	
变压器类型	油浸式变压器					
LV/MV电压	0.69 / (6~35) kV				0.69 / 0.69 / (33 / 35) kV	
<b>系统参数</b>						
尺寸（长*宽*高）	6058*2438*2896mm				12192*2438*2896mm	
允许环境温度	-40~+60℃（PCS 51℃不降额，变压器可选40℃至51℃不降额）					
允许相对湿度	4~100%（内部无凝露）					
允许海拔高度	≤4000m（3000m不降额）					
防护等级	IP54（PCS IP66）					
BMS通讯接口	RS485 / CAN					
EMS通讯接口	以太网口					
通讯协议	Modbus TCP / IEC 61850 / IEC 104 / Modbus RTU / CAN 2.0					
符合标准	EN 50549-2/-10, CEA, NTS V2.1, IEC 61683, IEC 60068, IEC 62116, IEC 61000, IEC 62477, IEC TS 62910等 （最新产品认证请咨询禾望）					
电网支撑	高 / 低电压穿越、调频功能、调压功能、构网功能等					

注：表中仅列出部分型号，产品可根据项目定制。规格如有变更，请以最新实物为准。

# 储能能量管理系统

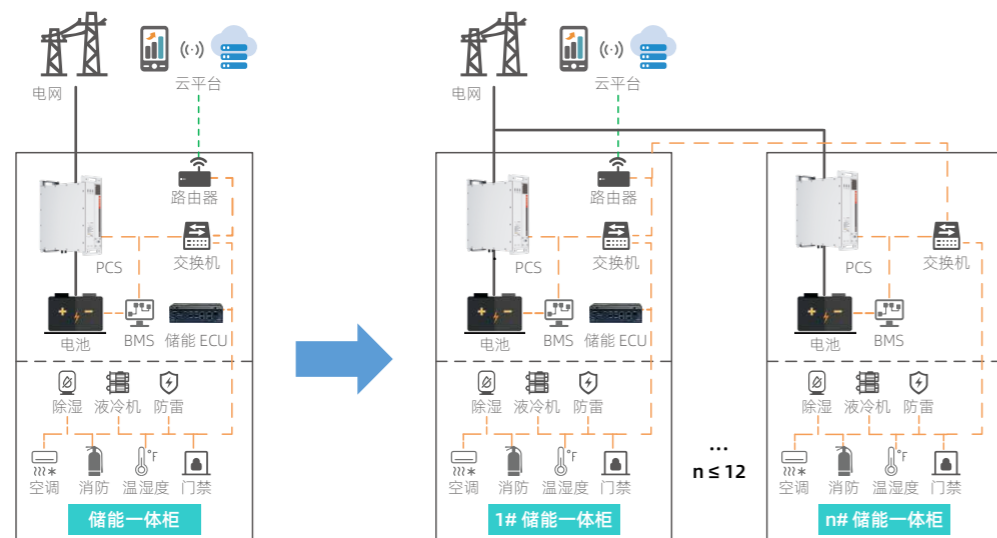
## 储能/微电网EMS拓扑

禾望EMS适用于储能电站、新能源配储、工商业储能及微电网等应用场景，可实现源、网、荷、储的多源能量调度和多机协调控制，并提供本地监控、云平台监控等运维方案。



## All-in-one储能EMS拓扑

All-in-one方案是指将电池、储能变流器、辅控设备、BMS及EMS等设备均集成到整柜中，通过配置储能ECU实现该储能单元的能量控制，并支持多机并联、协调控制。



## 禾望云平台

### 大数据中心

建立能源大数据的“分析模型”和“智能决策算法”通过长期海量数据的计算和训练，深度优化算法的精准性和提升性能，为能源运营企业提供精准决策依据。

### 能源物联平台

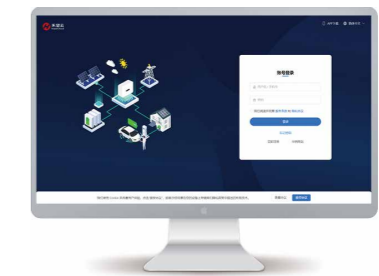
快速接入自研及第三方设备，实现风光储氢以及用能领域能源设备的状态感知、远程管控和数据采集。

### 能源PaaS管理平台

实现平台的应用管理、租户管理、系统管理、设备管理、以及数据的统计分析等功能。

### 能源SaaS应用平台

打造分布式能源管理、家庭用能、微电网、零碳园区等细分领域的能源解决方案，满足用户能源运营的需求。



## 禾望储能EMS云平台监控



# 应用案例



> 新疆阿拉尔250MW/1000MWh光伏配储项目



> 甘肃酒泉180MW/360MWh储能项目



> 河北邯郸100MW/400MWh独立储能项目



> 宁夏石嘴山100MW/200MWh储能项目



> 甘肃嘉峪关154MW/308MWh储能项目



> 宁夏银川150MW/300MWh储能项目



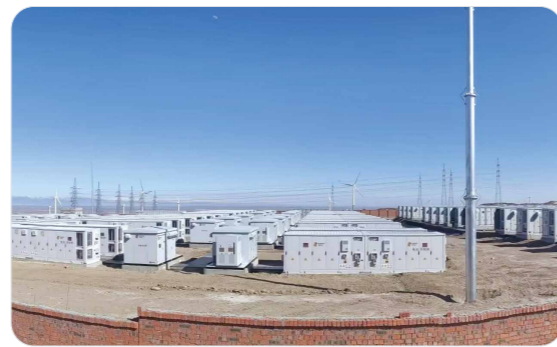
> 山东济宁100MW/200MWh储能调峰示范项目



> 山东东明100MW/200MWh储能项目



> 内蒙古阿拉善120MW/240MWh储能项目



> 新疆布尔津100MW/400MWh储能项目



> 山东诸城100MW/200MWh储能项目



> 贵州黔南100MW/200MWh独立储能项目



> 新疆吐鲁番100MW/200MWh储能项目



> 贵州安顺100MW/200MWh储能项目



> 甘肃酒泉100MW/200MWh组串式储能项目



> 宁夏中卫160MW/320MWh光储项目

# 应用案例



> 河北承德307MW/723MWh储能项目



> 内蒙古锡林郭勒200MW/400MW构网型储能项目



> 海南万宁25MW/50MWh储能项目



> 安徽阜阳25MW/50MWh储能项目



> 新疆喀什50MW/100MWh构网型储能项目



> 浙江乐清52.5MW/105MWh储能项目



> 江苏涟水23MW/46MWh储能项目



> 云南文山20MW/40MWh构网型储能项目



> 江苏江阴50MW/100MWh工商业储能项目



> 广东韶关25MW/50MWh组串式储能项目



> 山西15MW/7.5MWh发电厂火储联合调频项目



> 云南微网项目



> 河北唐山25MW/50MWh组串式储能项目



> 浙江嘉兴5MW/10MWh组串式储能项目



> 超级电容储能项目



> 1MW飞轮系统集成项目

# 应用案例



> 广东惠州3MW/6MWh 973国家重大项目



> 浙江长兴3MW/31MWh铅炭电池储能电站项目



> 韩国12MW/36MWh光储项目



> 西班牙45MW/180MWh光伏配储项目



> 天津市大港油田1MW/1MWh钠离子电池储能电站



> 保加利亚11.25MW/45MWh组串式储能项目



> 印度360MW光伏配储项目



> 意大利摩德纳2.5MW/5MWh储能项目



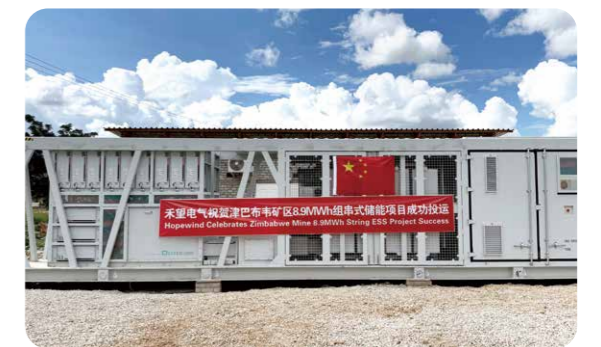
> 荷兰4.8MW/9.6MWh储能项目



> 西班牙5.6MW/11.2MWh储能项目



> 埃及1.25MW/2.5MWh工商业光伏配储项目



> 非洲津巴布韦矿区8.9MWh光储柴井离网储能项目



> 巴西工商储一体机项目



> 拉脱维亚2.5MW/5MWh一体机项目



> 西班牙12.5MW光伏配储项目



> 菲律宾92.5MW组串式储能项目

— 推动行业技术进步 · 共创人类美好生活 —



客服热线：400-8828-705

电 话：+86-755-86026786

网 址：www.hopewind.com