



HD2000系列低压工程型单轴/多轴 变频驱动系统选型手册

深圳市禾望电气股份有限公司（股票代码：603063）于2017年上海A股主板上市，是一家专注于新能源和电气传动产品研发、生产、销售和服务的国家高新技术企业，主要产品包括风力发电、光伏发电、储能、制氢电源、特种电源、电能质量、电气传动等。公司拥有完整的大功率电力电子装置及监控系统的自主开发及研发实力与测试平台，通过技术和服务上的创新，不断为客户创造价值，现已成为国内新能源领域最具竞争力的电气企业之一。

在电气传动领域，禾望电气提供多种电压和功率等级的变频器，主要产品包括HV350系列低压通用型变频器、HV510系列低压高性能变频器、HV610系列起重专用变频器、HV500系列低压工程型单传变频器、HD2000系列低压工程型变频器、HD2000-Plus系列低压工程型变频器、HD8000系列中压工程型变频器等，提供0.75kW~22400kW低压变频、4MVA~102MVA（单机）中压变频传动解决方案，可广泛应用于冶金、石油石化、矿山机械、港口起重、分布式能源发电、大型试验测试平台、海洋装备、纺织、化工、水泥、市政及其它各种工业应用场合。



6大研发制造基地

深圳、苏州、西安、河源、武汉、匈牙利

30个服务基地

布局全球市场，为更多客户提供全面服务

总部·深圳



传动产品

01 HV350系列低压通用型变频器



02 HV510系列低压高性能变频器



03 HV610系列起重专用变频器



04 HV500系列低压工程型单传变频器



05 HD2000系列低压工程型变频器



06 HD2000-Plus系列低压工程型变频器



07 HD8000系列中压工程型变频器



HD2000系列低压工程型变频驱动系统

产品概述

命名规则

单轴和多轴驱动概念图

产品特点

性能优势

产品概述

HD2000系列中压工程型变频驱动系统是禾望电气自主研发的多轴和单轴工程型驱动系统，其模块化的硬件和工程化软件设计理念使其具备各种复杂工况的驱动能力。

HD2000工程型变频器包括装置型单轴AC-DC-AC交直交变频驱动单元和DC/AC共直流母线多轴电机驱动单元，并提供单元柜型产品。

HD2000工程型变频器的控制单元HCU20具备矢量、V/F控制功能，并可实现多台功率单元直接并联。

- 基本特点：单轴传动、多轴传动、单元、单元柜、二象限、四象限
- 积木式设计：满足应用的灵活多样性和系统集成整体性
- 完备的整流前端：基本整流、智能整流及PWM整流
- 电压等级：400V、690V、1140V、1380V
- 最大单机功率：1400kW（风冷）、2800kW（水冷）
- 最大并机功率：11200kW（风冷）、22400kW（水冷）
- 适配电机：异步感应电机、永磁同步电机
- 控制方式：V/F、有传感器矢量控制（CLVC）、无传感器矢量控制（OLVC）
- 冷却方式：风冷（标准配置）、水冷（L）



命名规则

HD2000 - 16 B 1260 4 B L -S +L +Q

系列名称:

HD2000: hopeDrive
系列低压工程型变频器

拓扑/功能:

- | | |
|--------------------------|-------------------------|
| 10: 基本整流 (二极管) | 11: 基本整流 (晶闸管) |
| 12: 智能整流 | 13: PWM整流 |
| 14: LCL滤波接口 (不内置主接触器) | 15: LCL滤波接口 (内置主接触器) |
| 16: 电机驱动 | 17: 控制 |
| 18: 集中制动 | 19: 分散制动 |
| 21: 输出电感 (柜内安装1台) | 22: 输出电感 (柜内安装2台) |
| 30: 进线配电 | 33: 基本整流变频 |
| 36: 紧凑型一体机 | |

结构类型: B: 单元产品 D: 成柜产品

额定电流: 1260: 1260A

电压等级: 4: 400V (380V~480V) 6: 690V (500V~690V) 9: 1140V A: 1380V

制动选配: B: 内置制动 无: 不含内置制动

冷却方式: L: 水冷机型 无: 风冷机型

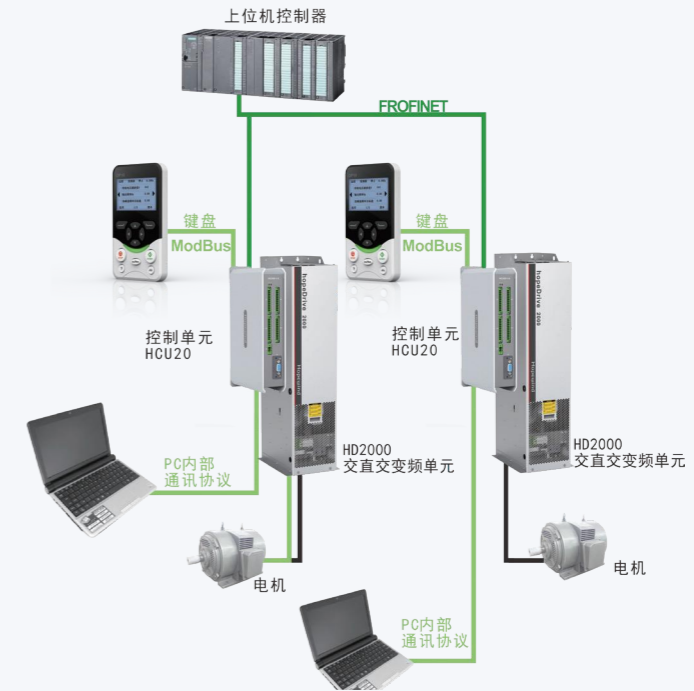
电机驱动单元类型: S: 书本型 无: 装机装柜型

输出电感选配: +L: 柜内含输出电感 无: 不含输出电感

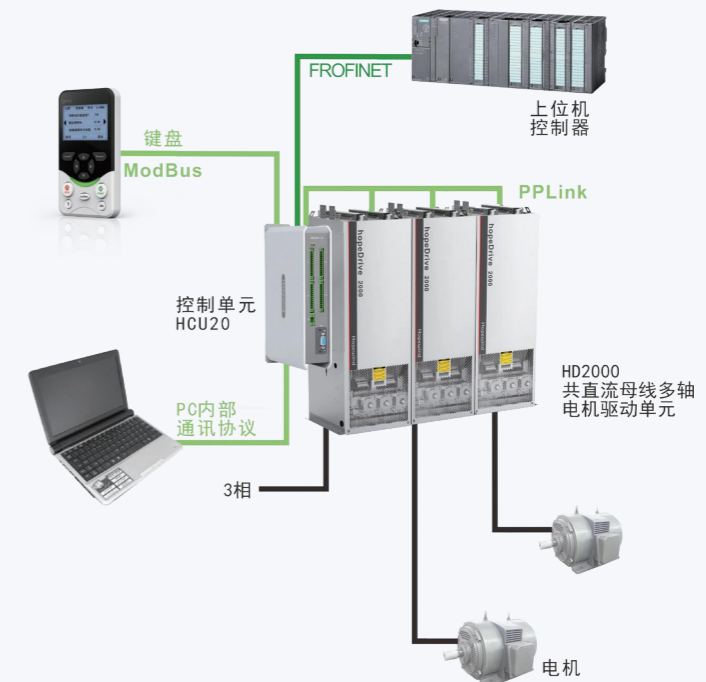
母线直流开关选配: +Q: 柜内含直流开关 无: 不含直流开关

单轴和多轴驱动概念图

单轴驱动概念图



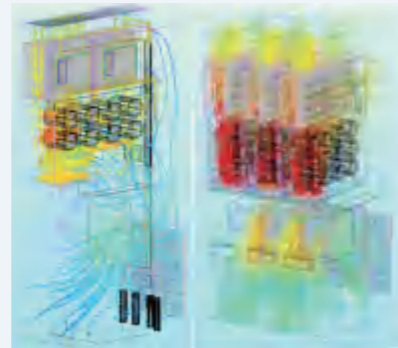
多轴驱动概念图



HD2000系列变频器产品特点

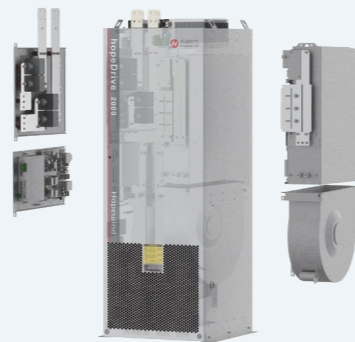
▶ 工程化可靠性设计理念

- 控制系统、功率系统高度冗余提升产品整体可靠性
- 长寿命散热设计，提高风扇、电容等易损器件寿命
- 创新性大热容散热器提升瞬时强冲击负载适应能力
- 控制系统与各功率单元采用光纤连接，提高系统抗干扰能力
- 散热通道与内部元件隔离，更利于元器件防护，提高环境适应能力



▶ 模块化易维护设计

- 无需特殊工具，简单快捷
- 组件模块化，全部正面维护
- 智能故障诊断系统，快速定位



▶ 高强度抗震设计

- IEC60721 3M5机械条件正常运行
- 精确力学设计确保高强度抗震能力

▶ 可定制化通讯协议

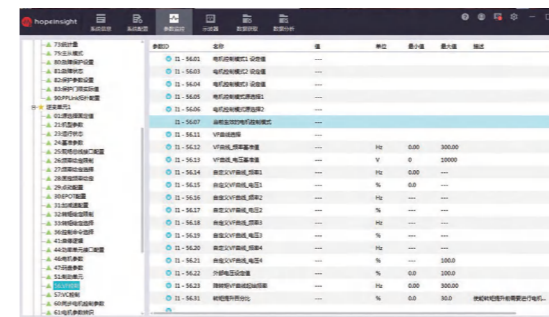
- 通过选配不同的模块，支持制定的通讯协议，可实现与固有PLC的无缝对接，更方便替换和维护
- 支持Profibus-DP、CANopen、Profinet IO、Modbus RTU多种工业应用总线，轻松实现各个工业设备互联互通。

▶ 丰富的人机交互工具

- 可配置功能强大的LCD键盘面板，方便现场参数设置、系统信息显示等
- 可通过PC机接入hopeInsight后台软件，实现智能故障录波、故障诊断等

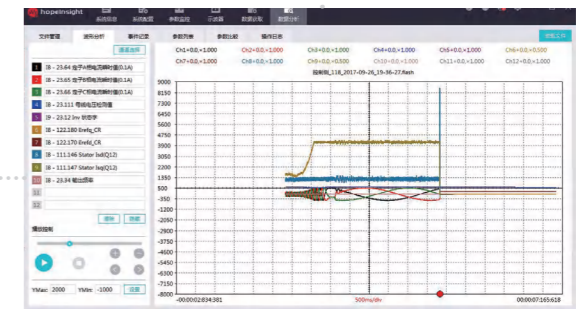
hopeInsight后台快速调试软件

hopeInsight是禾望电气为驱动系统设计提供的快速调试软件工具，其通过串口（通讯适配器）或以太网连接到PC后台中。该软件具备大量专业调试功能，如批量参数设置，故障数据下载与波形分析，12通道高速示波器以及大量编辑功能等；该软件可以通过串口通讯，也可以在中控室通过以太网进行变频器的调测、监控。其工作示意图如下：



▶ 批量参数设置功能

▶ 12通道高速软件示波器，调试人员的利器



▶ 强大的故障录波功能，详细的事件记录，极大地方便了故障诊断

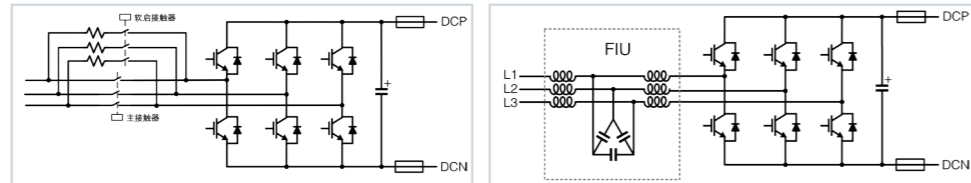
| 故障序号 | 日期 | 时间 | 故障 | 故障原因 | 故障位置 | 故障状态 | 故障清除 |
|------|------------|----------|--------|------|------|------|------|
| 1 | 2017-12-16 | 09:55:56 | 故障原因11 | 2137 | 故障清除 | 清除 | 211 |
| 2 | 2017-12-16 | 09:55:54 | 故障原因11 | 2139 | 故障清除 | 清除 | 210 |
| 3 | 2017-12-16 | 09:55:56 | 故障原因11 | 2137 | 故障清除 | 清除 | 210 |
| 4 | 2017-12-16 | 09:54:54 | 故障原因11 | 2402 | 故障清除 | 清除 | 208 |
| 5 | 2017-12-16 | 09:54:42 | 故障原因11 | 2403 | 故障清除 | 清除 | 207 |
| 6 | 2017-12-16 | 09:54:41 | 故障原因11 | 2402 | 故障清除 | 清除 | 206 |
| 7 | 2017-12-16 | 09:54:31 | 故障原因11 | 2403 | 故障清除 | 清除 | 205 |
| 8 | 2017-12-16 | 09:54:31 | 故障原因11 | 2402 | 故障清除 | 清除 | 204 |
| 9 | 2017-12-16 | 09:54:28 | 故障原因11 | 2403 | 故障清除 | 清除 | 203 |
| 10 | 2017-12-16 | 09:54:18 | 故障原因11 | 2402 | 故障清除 | 清除 | 198 |
| 11 | 2017-12-16 | 09:54:09 | 故障原因11 | 2403 | 故障清除 | 清除 | 202 |
| 12 | 2017-12-16 | 09:53:56 | 故障原因11 | 2402 | 故障清除 | 清除 | 200 |
| 13 | 2017-12-16 | 09:53:07 | 故障原因11 | 2403 | 故障清除 | 清除 | 199 |
| 14 | 2017-12-16 | 09:52:51 | 故障原因11 | 2402 | 故障清除 | 清除 | 198 |
| 15 | 2017-12-16 | 09:52:47 | 故障原因11 | 2403 | 故障清除 | 清除 | 197 |
| 16 | 2017-12-16 | 09:52:41 | 故障原因11 | 2402 | 故障清除 | 清除 | 196 |

HD2000系列变频器性能优势

四象限技术

关键技术点

- 智能整流回馈技术
- PWM可控整流技术



技术竞争力

- 智能整流回馈技术
 - ① 四象限运行，快速回馈响应
 - ② 触发方式简单可靠
- PWM可控整流技术
 - ① 低谐波入网电流，高功率因数，快速回馈响应
 - ② 电流正负序独立控制，有源阻尼滞环控制技术，大大提高变频器电网适应能力，对不平衡电网，弱电网（谐波，畸变）具有更强的适应能力
 - ③ 直流母线电压可控，具有更高的电网适应范围

HD2000系列



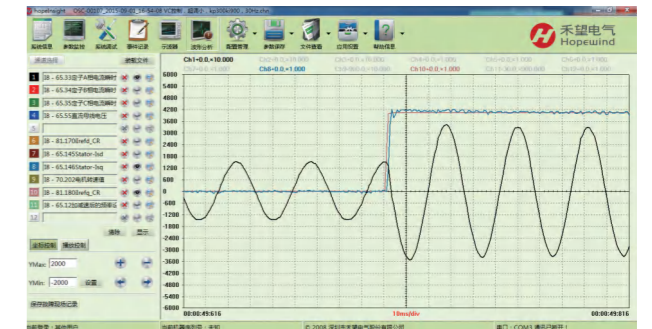
高转矩响应

关键技术点

- 转矩控制模式下突加额定转矩，力矩电流响应时间约2ms

技术竞争力

- 励磁电流与转矩电流高度解耦，带载能力强，调速范围宽，动态性能优异



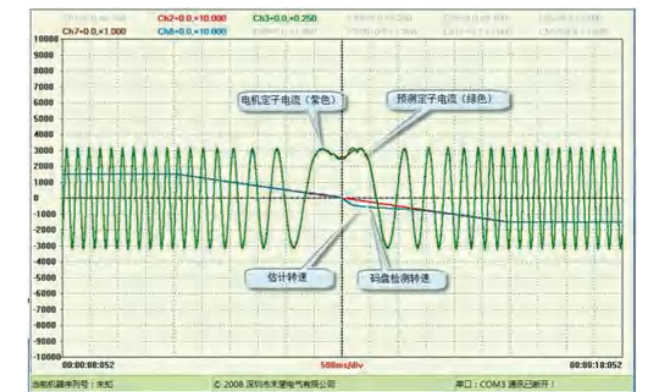
磁链观测和速度估算

关键技术点

- 采用全闭环磁链观测器，根据定子电流的估算误差和转子磁链的估算值自适应辨识出电机转速和定子电阻。克服了开环转速估算电机参数变化和积分漂移带来的误差问题，降低了对电机参数的敏感度

技术竞争力

- 准确的磁链观测和速度估算模型，保障了OLVC控制模式下0.5Hz 150%高启动力矩



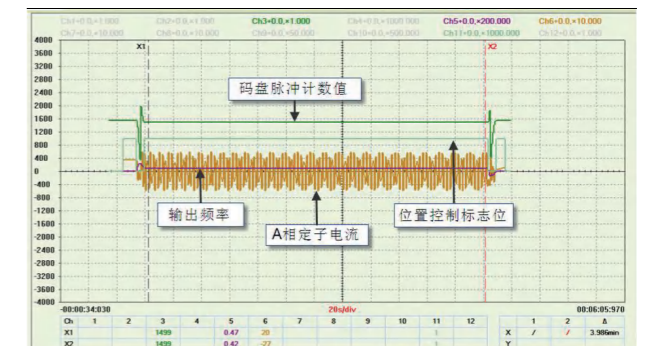
零速悬停

关键技术点

- 极低速转速检测，零速大转矩控制

技术竞争力

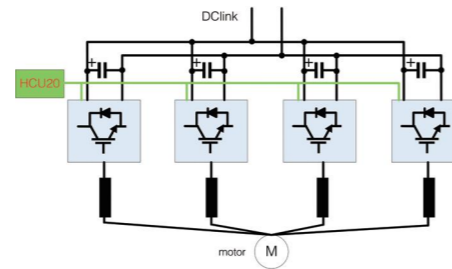
- 通过FPGA实现极低速的转速检测精度，配合特有零速悬停控制，实现精准，可靠，安全，稳定的零速悬停控制



▶ 直接并联技术

关键技术点

- 单元并联应用时，由于驱动系统或者功率硬件的离散型差异会造成单元间负载电流不平衡，控制系统同步及并机均流控制技术能够实时调节各单元输出电流，实现负载电流的均衡控制



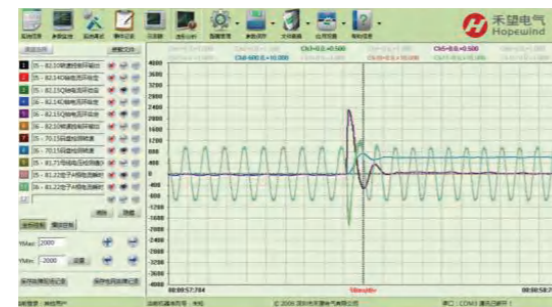
技术竞争力

- 某一单元故障后，系统可降额运行
- 集中控制分散执行系统，光纤连接，更有利于单元直接并联
- 纳秒（ns）级同步，并机均流技术支持多个整流和逆变单元直接并联

▶ 多电机同步及负荷平衡控制

关键技术点

- 多台电机拖动同一负载，电机通过轴承、齿轮、链条、皮带等多种连接方式同步或比例同步。利用灵活的参数互联功能，轻松实现主、从传动控制，实现静态无差负荷平衡，动态ms级的负荷平衡，并支持特殊应用的主从控制模式自由切换



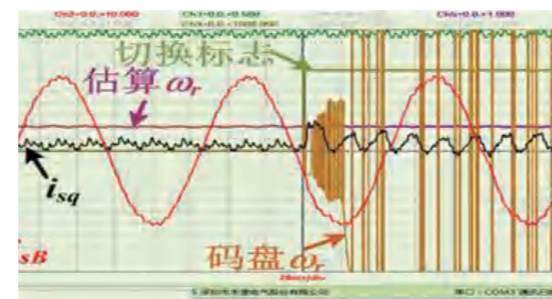
技术竞争力

- 控制器和功率模块分离，通过高速光纤通信连接，有利于同步控制
- 抗扭振、防打滑、精准的速度同步和负荷平衡控制
- 下垂控制实现无码盘自动速度、负荷平衡分配

▶ CLVC和OLVC在线自动切换

关键技术点

- CLVC运行时，通过精确电机模型实时观测电机转速，在编码器故障时可以自动在线切换到OLVC模式运行，码盘正常后，也可由OLVC模式切回到CLVC模式



技术竞争力

- 减少了码盘故障异常停机带来的不必要损失，满足特殊场合的要求。起重场合配合抱闸逻辑，可以提高天车运行的安全性
- 切换过程速度平稳，电流无冲击

HD2000系列产品可靠性保障

▶ 研发

- 控制算法仿真平台
- 业界先进仿真验证平台
- 业界最全面的电机测试平台
- 有限元热、磁场、力仿真平台
- 业界领先的大功率传动产品开发平台



▶ 标准化生产和出厂测试

- 测试过程自动控制，生命周期可追溯
- 所有产品出厂100%额定电压满功率老化试验
- 业界领先的专用测试平台可满足不同电压等级、不同整流方式的变频器满载测试，保障了产品质量

HD2000系列产品分类

| HD2000系列低压工程型变频系统 | | | | | | | |
|-----------------------|--------------------------|-----------------------------|--------------|-----------------------|--------------|-------------|---|
| 适用于复杂的单轴/多轴应用的模块化驱动系统 | | | | | | | |
| 冷却方式 | AC-DC-AC交直交变频单元 (装置型) | AC-DC多种整流前端、DC/AC驱动器适用于多轴应用 | | | | | 标准单元柜/整机 (宽*高*深) (mm) |
| | 基本整流型 | 基本整流单元 | 智能整流单元 | LCL滤波接口单元 +PWM整流单元 | 电机驱动单元 | | |
| | | | | | 装机装柜型 | 书本型 | |
| 风冷机型 | 5.5 ~ 560kW | 90 ~ 1500kW | 7.5 ~ 1500kW | 11 ~ 1600kW | 5.5 ~ 1400kW | 5.5 ~ 160kW | 400*2200*650/600* 2200*650/800*220 0*650 ⁽¹⁾ |
| 水冷机型 | / | 560 ~ 2500kW | 200 ~ 2000kW | 235 ~ 3400kW | 160 ~ 2800kW | / | 400*2200*650//600* 2200*650/750*220 0*650 |



注：（1）标准单元柜/整机可根据客户需求定制



冶金

- 行业：冶金
- 负载：高线高棒主轧、减定径机组，冷轧线，辊道，矫直机，酸洗线
- 特点：强过载，高精度，高动态响应，低速降当量



石油钻机

- 负载：绞车、转盘、泥浆泵、自动送钻，顶驱
- 特点：多轴传动，多电机同步控制，高可靠性



港口起重

- 负载：岸桥集装箱起重机、抓斗
- 特点：位能性负载，恒转矩启动，启动频繁，零速悬停



实验台

- 负载：同步电机、异步电机
- 特点：并联，大功率，叠频



矿山机械

- 负载：电铲、自卸车、矿井提升机、皮带
- 特点：多轴传动、低频大转矩、多电机同步控制、能量回馈



分布式新能源发电

- 负载：风力发电机，余热发电机，潮汐发电机
- 特点：低入网谐波电流，MPPT，定制化算法

| | | |
|--------|-------------------------------------|---|
| 基本整流 | 输入电压 | 4: 380V~480V, 6: 500V~690V |
| | 输入频率 | (50Hz/60Hz) ±6% |
| | 输出电压 | 输入电压*1.32 (满载条件) |
| | 过载能力 | 相对基本负载电流 I_{L_DC} 允许150%过载60s, 最大电流 I_{max_DC} 过载5s,负载周期为300s |
| | 工作效率 | ≥99% |
| 智能整流 | 保护功能 | 过热保护、软起保护、联锁保护等等 |
| | 输入电压 | 4: 380V~480V, 6: 500V~690V |
| | 输入频率 | 47~63Hz |
| | 输出电压 | 输入电压*1.3 (满载条件) |
| | 过载能力 | 相对基本负载电流 I_{L_DC} 允许150%过载60s, 最大电流 I_{max_DC} 过载5s,负载周期为300s |
| PWM整流 | 工作效率 | ≥98.5% |
| | 保护功能 | 过热保护、过流保护、IGBT直通保护等 |
| | 输入电压 | 4: 380V~480V, 6: 500V~690V, 9: 1140V, A: 1380V |
| | 输入频率 | 47~63Hz |
| | 输出电压 | 输入电压*1.5 (额定工况) |
| 逆变 | 过载能力 | 相对基本负载电流 I_{L_DC} 允许150%过载60s, 最大电流 I_{max_DC} 过载5s,负载周期为300s |
| | 工作效率 | ≥98% (包括LCL滤波单元) |
| | 功率因数 | 可调整 (出厂设定为1) |
| | 保护功能 | 过热保护、过流保护、过载保护、IGBT直通保护等 |
| | 输入电压 | 4: 410Vdc~780Vdc, 6: 560Vdc~1100Vdc, 9: 1488Vdc~2000Vdc, A: 1488Vdc~2200Vdc |
| | 输出电压 | 0~整流器交流输入电压 |
| | 输出频率 | 0~500Hz |
| | 调速范围 | V/F: 1:10 OLVC: 1:200 CLVC: 1:1000 |
| | 稳速精度 | OLVC: 0.2% CLVC: 0.01% |
| | 速度脉动 | OLVC: 0.2% CLVC: 0.1% |
| 启动转矩 | OLVC: 150% (0.5Hz) CLVC: 200% (0Hz) | |
| 转矩控制 | V/F: 不支持 OLVC: 支持 CLVC: 支持 | |
| 转矩精度 | OLVC: 5% CLVC: 5% | |
| 转矩响应时间 | OLVC: 5ms CLVC: 5ms | |
| 转速响应时间 | OLVC: 100ms CLVC: 100ms | |
| 动态速降当量 | OLVC: 0.5%*s CLVC: 0.3%*s | |
| 环境条件 | 温度 | -15°C~+40°C不降额; +40°C~+55°C降额使用, 每升高1°C, 电流须降额1% |
| | 湿度 | 5%~95%无凝露 |
| | 海拔 | 在海拔2000米以内无需降额; 在海拔2000米~4000米之间, 每升高100米, 电流须降额1%使用 |
| 防护等级 | 防护等级 | 单元: IP20、IP00; 柜体: IP20、IP23、IP40、IP54 (水冷) |
| | 冷却方式 | 风冷、水冷 |

产品概述

HCU20控制单元作为变频器的核心部件，主要为控制软件提供硬件平台，对内、对外提供I/O接口和通讯接口等。



型号说明

HCU20 - DP - 1 - 6

控制器系列名:

HCU20

现场总线类型:

DP: Profibus DP PN: Profinet IO
MR: Modbus RTU CA: CANopen
NA: 不含通讯

功能类型:

标准软件

光纤接口数量:

2: 2路光纤接口
6: 6路光纤接口

主要功能

| 序号 | 功能分类 | 功能描述 |
|----|------|-------------------|
| 1 | 通讯功能 | 与整流单元或电机驱动单元通讯 |
| 2 | | 与上位机通讯 |
| 3 | | 与PC通讯 |
| 4 | | 与操作面板通讯 |
| 5 | | 与扩展模块通讯 |
| 6 | 数字接口 | 外部数字量接入，或者对外数字量输出 |
| 7 | 模拟接口 | 外部模拟量接入，或者对外模拟量输出 |
| 8 | 控制 | 控制整流、逆变单元以及接口单元 |

结构尺寸表

| | |
|--------------------|------------|
| 最大外形尺寸(宽*高*深) (mm) | 56*280*174 |
| 重量 | ≤2kg |
| 防护等级 | IP20 |

技术参数

| 类型 | 数量 | 规格 | 备注 |
|-------------|-----|---|--|
| 数字量输入 | 10 | 电气隔离: 5V 输入电压范围: 0V~30V 输入电流(典型值): 10mA@24VDC 输入高电平: 15V~30V 输入低电平: 0V~5V 输入延时(典型值): 300μs | X1 |
| 数字量输入/输出 | 8 | 用作DI: 通道2支持快速脉冲输入。 输入电压范围: 0V~30V 输入电流(典型值): 10mA@24VDC 输入高电平: 15V~30V 输入低电平: 0V~5V 输入延时(典型值): 5μs 输入频率(快速): 1Hz~100kHz 用作DO: 通道1为快速脉冲输出接口。 输出高电平: 22V~24V 负载能力: 500mA(所有DO负载电流之和不能超过2A) 输出延时(典型值): 100μs(普通), 5μs(快速) 输出频率(快速): 0.1kHz~100kHz | X2 输入输出通过软件配置 |
| 继电器 | 3 | 触点类型: Form C 触点负载能力: 2A 触点电压: 250VAC或30VDC 机械寿命: 10万次 | X12 接口板类型为1时支持 |
| 模拟量输出 | 2 | 电压型: 输出电压: -12.5V~+12.5V 负载能力: 10mA 分辨率: 12bit 精度: 1% 其他: 过流保护(20mA) 电流型: 输出电流: -25mA~25mA 负载能力: 500Ω 分辨率: 12bit 精度: 1% | X11 接口板类型为1时支持 输入类型与输出类型通过软件配置 |
| 模拟量输入 | 2 | 电压型: 输入电压: -12.5V~+12.5V 输入阻抗: 14kΩ 分辨率: 12bit 精度: 1% 电流型: 输入电流: -25mA~+25mA 输入阻抗: 100Ω 分辨率: 12bit 精度: 1% 其他: 短路保护 | |
| 参考电压输出 | 1 | 输出电压: -10V和+10V 负载能力: 10mA 精度: 1% 其他: 短路保护(20mA) | 接口板类型为1时支持 |
| 现场通讯总线 | 1 | 外部接口类型: Profibus-DP、CANopen、Profinet IO、Modbus RTU(内置, 同时只支持一种) 外部波特率: 满足所选通讯协议规范 内部接口类型: SCI 内部波特率: 小于625kbps | X3 通过选配不同的模块, 支持指定的通讯协议 |
| PPLink光纤接口 | 2~6 | 接口类型: PPLink 通讯介质: 塑料光纤 波特率: 10Mbps 通讯距离: 50m | X21~X26 可用于主从控制, 一主一从时直连, 一主多从时通过光纤中继模块连接; 或用于连接功率模块或拓展模块 |
| 键盘接口 | 1 | 通过RS485/R422接口连接外置键盘 接口类型: RS485/R5422 波特率: 小于250kbps 通讯距离: 50m | X28 RS485用于连接键盘, RS422用于连接键盘WIFI, 也可用于与后台通讯(需要以太网转串口连接) |
| 后台调试接口 | 1 | 外部接口类型: Ethernet 外部波特率: 10/100Mbps 内部接口类型: SCI 内部波特率: 9600bps~921600bps可动态切换 通讯距离: 50m | X27 |
| 输入电源 | 1 | 输入电压: 24VDC(-15%~+20%) 输入电流: 小于1A 安规要求: SELV | X4 |
| 储存卡升级接口 | 1 | 支持标准SD卡 容量: 最大4G 速率: Class 10 | X29 |
| CAN主从/485同步 | 2 | 接口类型: CAN/485 波特率: 小于1Mbps/16Mbps 通讯距离: (1M时) 40m/1200m 默认匹配电阻: 240Ω(可后台切换为360Ω) | X30、X31 隔离通信; CAN主从和485同步可同时使用 |

注: 接口模块和码盘模块可与控制单元配套销售。

操作面板

产品概述

HIC200-OP-10是禾望电气专为工程型传动产品自主研发的智能操作面板，该面板显示信息丰富，界面友好，简单易用；支持参数设置、状态监控、故障记录、参数拷贝等功能，方便适用于工程型变频系统参数监控和调测。



码盘模块

码盘模块主要用于检测电机转速和温度。

HD2000适配的码盘模块型号有多种，与对应的单元产品配套使用，系统配置由应用场所决定。

选型表

| 适用范围 | 装机柜型单元 | | 书本型电机驱动单元 |
|----------------------|--------------------|--------------|-----------------------|
| 编码器型号 | HIC200-EIM10 | HIC200-EIM30 | HVPG-ABZ |
| 旋转变压器 | 支持 | - | - |
| 增量式编码器TTL/HTL | - | 支持 | 支持 |
| 温度信号转换 | 支持 | 支持 | - |
| 最大外形尺寸 宽*高*深 (mm) | 34*188*118 (挂壁式安装) | | 62*77*32.1 (插拔式安装) |



HD2000系列

HD2000风冷单元选型表

21

HD2000系列风冷装置型工程型变频器单元产品包括单传动AC-DC-AC交直交变频单元和多传动AC-DC整流、DC-AC电机驱动单元。

风冷装置型工程型变频器单元需配置相应的配电保护器件，用户二次集成后才能正常使用。

单元框架质量信息

| 框架类型 | 重量 (kg) | 框架类型 | 重量 (kg) | 框架类型 | 重量 (kg) |
|------|---------|------|---------|------|---------|
| 3U | 6.7 | F4 | 9 | GU | 168 |
| 4U | 9 | F5 | 29.5 | HU | 289 |
| 5U | 29.5 | F6 | 53 | IU | 362 |
| 6U | 37 | F7 | 75 | JU | 452 |
| 7U | 53 | DU | 100 | KU | 582 |
| F3 | 6.7 | EU | 187 | LU | 117 |

注：此重量仅为单元净重，具体参数请以实物为准。



HD2000系列

HD2000风冷单元选型表

二象限变频单元 (VFU)

| 型号 | 额定 | | 轻载 | | 重载 | | 框架类型 | 外形尺寸 宽 * 高 * 深 (mm) |
|------------------------|--------|-----------|--------|-----------|--------|-----------|------|---------------------------|
| | 电流 (A) | 电机功率 (kW) | 电流 (A) | 电机功率 (kW) | 电流 (A) | 电机功率 (kW) | | |
| 三相交流400V (380V ~ 480V) | | | | | | | | |
| HD2000-33B00174B | 17 | 7.5 | 16 | 7.5 | 15 | 5.5 | F3 | 132*393*258 |
| HD2000-33B00254B | 25 | 11 | 24 | 11 | 22 | 7.5 | | |
| HD2000-33B00324B | 32 | 15 | 31 | 15 | 28 | 11 | | |
| HD2000-33B00384B | 38 | 18.5 | 37 | 18.5 | 34 | 15 | F4 | 132*441*298 |
| HD2000-33B00464B | 46 | 22 | 45 | 22 | 41 | 18.5 | | |
| HD2000-33B00604B | 60 | 30 | 58 | 30 | 53 | 22 | F5 | 240*501*334 |
| HD2000-33B00754(B) | 75 | 37 | 73 | 37 | 67 | 30 | | |
| HD2000-33B00914(B) | 91 | 45 | 88 | 45 | 81 | 37 | F6 | 295*593*386 |
| HD2000-33B01254(B) | 125 | 55 | 121 | 55 | 111 | 45 | | |
| HD2000-33B01564(B) | 156 | 75 | 151 | 75 | 139 | 55 | F7 | 340*724*405 |
| HD2000-33B01804(B) | 180 | 90 | 175 | 90 | 160 | 75 | | |
| HD2000-33B02144(B) | 214 | 110 | 208 | 110 | 191 | 90 | GU | 325*1530*543 |
| HD2000-33B02654(B) | 265 | 132 | 257 | 132 | 236 | 110 | | |
| HD2000-33B03124(B) | 312 | 160 | 303 | 160 | 278 | 132 | HU | 502*1487*545 |
| HD2000-33B03804(B) | 380 | 200 | 369 | 200 | 338 | 160 | | |
| HD2000-33B04904(B) | 490 | 250 | 475 | 250 | 436 | 200 | HU | 502*1487*545 |
| HD2000-33B06054(B) | 605 | 315 | 587 | 315 | 538 | 250 | | |
| HD2000-33B07454(B) | 745 | 400 | 723 | 400 | 663 | 315 | HU | 502*1487*545 |
| HD2000-33B08404(B) | 840 | 450 | 815 | 450 | 748 | 400 | | |
| 三相交流690V (500V ~ 690V) | | | | | | | | |
| HD2000-33B00636(B) | 63 | 55 | 61 | 55 | 56 | 45 | F6 | 295*593*386 |
| HD2000-33B00866(B) | 86 | 75 | 83 | 75 | 77 | 55 | | |
| HD2000-33B01016(B) | 101 | 90 | 97 | 90 | 89 | 75 | F7 | 340*724*405 |
| HD2000-33B01216(B) | 121 | 110 | 118 | 110 | 108 | 90 | | |
| HD2000-33B01516(B) | 151 | 132 | 147 | 132 | 135 | 110 | GU | 325*1530*543 |
| HD2000-33B01766(B) | 176 | 160 | 171 | 160 | 157 | 132 | | |
| HD2000-33B02156(B) | 215 | 200 | 209 | 200 | 191 | 160 | HU | 502*1487*545 |
| HD2000-33B02606(B) | 260 | 250 | 252 | 250 | 231 | 200 | | |
| HD2000-33B03306(B) | 330 | 315 | 320 | 315 | 294 | 250 | HU | 502*1487*545 |
| HD2000-33B04106(B) | 410 | 400 | 398 | 400 | 365 | 315 | | |
| HD2000-33B04656(B) | 465 | 450 | 451 | 450 | 414 | 400 | HU | 502*1487*545 |
| HD2000-33B05756(B) | 575 | 560 | 558 | 560 | 512 | 450 | | |

注：1、30kW及以下变频单元标配内置制动单元。其他机型均可选配内置制动单元，需在型号后加B，例如：“HD2000-33B01804B”
2、二象限变频单元 (VFU) 使用时均需配置控制单元和操作面板。

基本整流单元 (BRU) 对电网电压进行二象限整流，不具备能量回馈，需搭配制动单元和制动电阻消耗设备中产生的制动能量，输入侧必须搭配进线电抗器使用；

智能整流单元 (SRU) 对电网电压进行四象限整流，具备能量回馈，但母线电压大小不可控，由输入电网电压和负载决定。输入侧必须搭配进线电抗器使用；

PWM整流单元 (PRU) 对电网电压进行四象限PWM整流，具备能量回馈，直流母线电压可调。输入侧必须搭配LCL滤波接口单元 (FIU) 使用。

| 属性 | 基本整流单元 (BRU) | 智能整流单元 (SRU) | PWM整流单元 (PRU) |
|------|--------------|--------------|----------------|
| 能量回馈 | 不具备 | 具备 | 具备 |
| 母线电压 | 不可控 | 不可控 | 可控 (正弦波) |
| 功率因数 | 低 | 低 | 高 (出厂可调cosΦ=1) |
| 谐波 | 高 | 高 | 低 |

多传动基本整流单元 (BRU)

| 型号 | 额定功率 (kW) | 交流电流 | | 直流电流 | | | 框架类型 | 外形尺寸 宽 * 高 * 深 (mm) |
|------------------------|-----------|-------------------|-----------------------|------------------------|--------------------------|--------------------------|------|---------------------------|
| | | 额定电流 I_N (A) | 最大电流 I_{max} (A) | 额定电流 $I_{N,DC}$ (A) | 基本负载电流 $I_{L,DC}$ (A) | 最大电流 $I_{max,DC}$ (A) | | |
| 三相交流400V (380V ~ 480V) | | | | | | | | |
| HD2000-11B01624 | 90 | 162 | 244 | 193 | 151 | 290 | DU | 310*1260*405 |
| HD2000-11B01984 | 110 | 198 | 298 | 236 | 184 | 354 | | |
| HD2000-11B02384 | 132 | 238 | 357 | 283 | 221 | 425 | | |
| HD2000-11B02894 | 160 | 289 | 433 | 343 | 268 | 515 | | |
| HD2000-11B03614 | 200 | 361 | 541 | 429 | 335 | 644 | | |
| HD2000-11B04514 | 250 | 451 | 677 | 536 | 418 | 804 | EU | 310*1640*543 |
| HD2000-11B07224 | 400 | 722 | 1083 | 858 | 669 | 1287 | | |
| HD2000-11B10104 | 560 | 1010 | 1516 | 1201 | 937 | 1802 | | |
| HD2000-11B12814 | 710 | 1281 | 1922 | 1523 | 1188 | 2285 | | |
| HD2000-10B16244 | 900 | 1624 | 2436 | 1931 | 1506 | 2896 | | |
| 三相交流690V (500V ~ 690V) | | | | | | | | |
| HD2000-11B00946 | 90 | 94 | 141 | 112 | 87 | 168 | DU | 310*1260*405 |
| HD2000-11B01156 | 110 | 115 | 173 | 137 | 107 | 205 | | |
| HD2000-11B01386 | 132 | 138 | 207 | 164 | 128 | 246 | | |
| HD2000-11B01676 | 160 | 167 | 251 | 199 | 155 | 298 | | |
| HD2000-11B02096 | 200 | 209 | 314 | 249 | 194 | 373 | | |
| HD2000-11B02616 | 250 | 261 | 392 | 311 | 243 | 466 | EU | 310*1640*543 |
| HD2000-11B03716 | 355 | 371 | 557 | 441 | 344 | 662 | | |
| HD2000-11B05866 | 560 | 586 | 879 | 696 | 543 | 1045 | | |
| HD2000-11B09416 | 900 | 941 | 1412 | 1119 | 873 | 1679 | | |
| HD2000-11B11516 | 1100 | 1151 | 1726 | 1368 | 1067 | 2052 | | |
| HD2000-10B15696 | 1500 | 1569 | 2353 | 1865 | 1455 | 2798 | | |

HD2000风冷单元选型表

多传动智能整流单元 (SRU)

| 型号 | 额定功率 (kW) | 交流电流 | | 直流电流 | | | 框架类型 | 外形尺寸 宽*高*深 (mm) |
|----------------------|-----------|-------------------------|---------------------------|----------------------------|------------------------------|------------------------------|------|-----------------|
| | | 额定电流 I _N (A) | 最大电流 I _{max} (A) | 额定电流 I _{N,DC} (A) | 基本负载电流 I _{H,DC} (A) | 最大电流 I _{max,DC} (A) | | |
| 三相交流400V (380V~480V) | | | | | | | | |
| HD2000-12B00144 | 7.5 | 14 | 21 | 16 | 14 | 24 | 3U | 132*393*258 |
| HD2000-12B00204 | 11 | 20 | 30 | 24 | 21 | 36 | | |
| HD2000-12B00274 | 15 | 27 | 41 | 33 | 29 | 49 | | |
| HD2000-12B00344 | 18.5 | 34 | 51 | 40 | 36 | 60 | | |
| HD2000-12B00404 | 22 | 40 | 60 | 48 | 42 | 72 | 4U | 132*441*298 |
| HD2000-12B00554 | 30 | 55 | 82 | 65 | 58 | 98 | | |
| HD2000-12B00674 | 37 | 67 | 101 | 80 | 71 | 120 | 5U | 140*500*335 |
| HD2000-12B00824 | 45 | 82 | 123 | 98 | 87 | 146 | | |
| HD2000-12B01004 | 55 | 100 | 150 | 119 | 106 | 179 | 6U | 165*592*385 |
| HD2000-12B01374 | 75 | 137 | 205 | 163 | 145 | 244 | | |
| HD2000-12B01654 | 90 | 165 | 246 | 195 | 174 | 293 | 7U | 175*724*407 |
| HD2000-12B02014 | 110 | 201 | 302 | 238 | 212 | 357 | | |
| HD2000-12B02424 | 132 | 242 | 363 | 287 | 255 | 431 | GU | 325*1530*543 |
| HD2000-12B02934 | 160 | 293 | 440 | 348 | 310 | 522 | | |
| HD2000-12B03644 | 200 | 364 | 547 | 433 | 386 | 650 | HU | 502*1487*545 |
| HD2000-12B04564 | 250 | 456 | 683 | 542 | 482 | 813 | | |
| HD2000-12B06474 | 355 | 647 | 970 | 769 | 685 | 1154 | IU | 707*1487*545 |
| HD2000-12B09114 | 500 | 911 | 1367 | 1083 | 964 | 1625 | | |
| HD2000-12B11484 | 630 | 1148 | 1722 | 1365 | 1215 | 2048 | IU | 707*1487*545 |
| HD2000-12B14584 | 800 | 1458 | 2187 | 1734 | 1353 | 2254 | | |
| 三相交流690V (500V~690V) | | | | | | | | |
| HD2000-12B00586 | 55 | 58 | 87 | 69 | 61 | 104 | 6U | 165*592*385 |
| HD2000-12B00796 | 75 | 79 | 119 | 94 | 84 | 141 | | |
| HD2000-12B00966 | 90 | 96 | 143 | 113 | 101 | 170 | | |
| HD2000-12B01176 | 110 | 117 | 176 | 139 | 124 | 209 | 7U | 175*724*407 |
| HD2000-12B01406 | 132 | 140 | 210 | 166 | 148 | 249 | | |
| HD2000-12B01706 | 160 | 170 | 255 | 202 | 180 | 303 | GU | 325*1530*543 |
| HD2000-12B02116 | 200 | 211 | 317 | 251 | 224 | 377 | | |
| HD2000-12B02646 | 250 | 264 | 396 | 314 | 280 | 471 | HU | 502*1487*545 |
| HD2000-12B03336 | 315 | 333 | 499 | 396 | 352 | 594 | | |
| HD2000-12B04756 | 450 | 475 | 713 | 565 | 503 | 848 | IU | 707*1487*545 |
| HD2000-12B07506 | 710 | 750 | 1125 | 892 | 794 | 1338 | | |
| HD2000-12B10576 | 1000 | 1057 | 1585 | 1256 | 1118 | 1884 | IU | 707*1487*545 |
| HD2000-12B14796 | 1400 | 1479 | 2219 | 1759 | 1372 | 2287 | | |
| HD2000-12B16906 | 1600 | 1690 | 2535 | 2009 | 1567 | 2612 | | |

多传动PWM整流单元 (PRU)

| 型号 | 额定功率 (kW) | 交流电流 | | 直流电流 | | | 框架类型 | 外形尺寸 宽*高*深 (mm) |
|----------------------|-----------|-------------------------|---------------------------|----------------------------|------------------------------|------------------------------|------|-----------------|
| | | 额定电流 I _N (A) | 最大电流 I _{max} (A) | 额定电流 I _{N,DC} (A) | 基本负载电流 I _{H,DC} (A) | 最大电流 I _{max,DC} (A) | | |
| 三相交流400V (380V~480V) | | | | | | | | |
| HD2000-13B00184 | 11 | 18 | 26 | 20 | 18 | 30 | 3U | 132*393*258 |
| HD2000-13B00244 | 15 | 24 | 36 | 27 | 24 | 40 | | |
| HD2000-13B00304 | 18.5 | 30 | 45 | 33 | 30 | 50 | | |
| HD2000-13B00354 | 22 | 35 | 53 | 40 | 35 | 59 | 4U | 132*441*298 |
| HD2000-13B00484 | 30 | 48 | 72 | 54 | 48 | 81 | | |
| HD2000-13B00594 | 37 | 59 | 89 | 66 | 59 | 100 | 5U | 140*500*335 |
| HD2000-13B00724 | 45 | 72 | 108 | 81 | 72 | 121 | | |
| HD2000-13B00884 | 55 | 88 | 132 | 99 | 88 | 148 | 6U | 165*592*385 |
| HD2000-13B01204 | 75 | 120 | 180 | 135 | 120 | 202 | | |
| HD2000-13B01454 | 90 | 145 | 217 | 162 | 144 | 242 | 7U | 175*724*407 |
| HD2000-13B01774 | 110 | 177 | 265 | 198 | 176 | 296 | | |
| HD2000-13B02134 | 132 | 213 | 320 | 238 | 212 | 357 | GU | 325*1530*543 |
| HD2000-13B02584 | 160 | 258 | 387 | 288 | 256 | 432 | | |
| HD2000-13B03454 | 200 | 345 | 518 | 386 | 343 | 579 | HU | 502*1487*545 |
| HD2000-13B04814 | 300 | 481 | 722 | 539 | 480 | 808 | | |
| HD2000-13B06094 | 380 | 609 | 914 | 683 | 607 | 1024 | IU | 707*1487*545 |
| HD2000-13B07224 | 450 | 722 | 1083 | 808 | 719 | 1212 | | |
| HD2000-13B08024 | 500 | 802 | 1203 | 898 | 799 | 1347 | IU | 707*1487*545 |
| HD2000-13B10104 | 630 | 1010 | 1516 | 1132 | 1007 | 1697 | | |
| HD2000-13B12834 | 800 | 1283 | 1925 | 1437 | 1279 | 2156 | IU | 707*1487*545 |
| HD2000-13B14434 | 900 | 1443 | 2165 | 1617 | 1439 | 2425 | | |
| 三相交流690V (500V~690V) | | | | | | | | |
| HD2000-13B00706 | 75 | 70 | 105 | 78 | 70 | 117 | 6U | 165*592*385 |
| HD2000-13B00856 | 90 | 85 | 126 | 94 | 83 | 141 | | |
| HD2000-13B01036 | 110 | 103 | 153 | 115 | 102 | 172 | | |
| HD2000-13B01246 | 132 | 124 | 186 | 138 | 123 | 207 | 7U | 175*724*407 |
| HD2000-13B01506 | 160 | 150 | 225 | 167 | 149 | 251 | | |
| HD2000-13B01886 | 200 | 188 | 282 | 209 | 186 | 314 | GU | 325*1530*543 |
| HD2000-13B02326 | 250 | 232 | 349 | 260 | 232 | 390 | | |
| HD2000-13B02936 | 315 | 293 | 439 | 328 | 292 | 492 | HU | 502*1487*545 |
| HD2000-13B03726 | 400 | 372 | 558 | 417 | 371 | 625 | | |
| HD2000-13B04656 | 500 | 465 | 697 | 521 | 463 | 781 | IU | 707*1487*545 |
| HD2000-13B05756 | 560 | 575 | 862 | 644 | 573 | 966 | | |
| HD2000-13B07446 | 800 | 744 | 1116 | 833 | 741 | 1250 | IU | 707*1487*545 |
| HD2000-13B10236 | 1100 | 1023 | 1534 | 1145 | 1019 | 1718 | | |
| HD2000-13B13026 | 1400 | 1302 | 1952 | 1458 | 1297 | 2187 | | |
| HD2000-13B14886 | 1600 | 1488 | 2231 | 1667 | 1484 | 2501 | | |

HD2000风冷单元选型表

多传动LCL滤波接口单元 (FIU)

| 型号 | 交流电流 | | 匹配的整流单元型号 | 框架类型 | 外形尺寸 宽*高*深 (mm) |
|--------------------------------|----------------|--------------------|-----------------|------|--------------------|
| | 额定电流 I_N (A) | 最大电流 I_{max} (A) | | | |
| 三相交流400V (380V~480V) | | | | | |
| HD2000-15B02134 | 213 | 318 | HD2000-13B02134 | FU | 325*1400*405 |
| HD2000-15B02584 | 258 | 386 | HD2000-13B02584 | | |
| HD2000-15B03454 | 345 | 518 | HD2000-13B03454 | GU | 325*1530*543 |
| HD2000-15B04814 | 481 | 722 | HD2000-13B04814 | | |
| HD2000-14B06094 ⁽¹⁾ | 609 | 914 | HD2000-13B06094 | JU | 505*1575*544 |
| HD2000-14B07224 ⁽¹⁾ | 722 | 1083 | HD2000-13B07224 | | |
| HD2000-14B08024 ⁽¹⁾ | 802 | 1203 | HD2000-13B08024 | KU | 505*1750*544 |
| HD2000-14B10104 ⁽¹⁾ | 1010 | 1515 | HD2000-13B10104 | | |
| HD2000-14B12834 ⁽¹⁾ | 1283 | 1925 | HD2000-13B12834 | KU | 505*1750*544 |
| HD2000-14B14434 ⁽¹⁾ | 1443 | 2165 | HD2000-13B14434 | | |
| 三相交流690V (500V~690V) | | | | | |
| HD2000-15B00706 | 70 | 105 | HD2000-13B00706 | - | - |
| HD2000-15B00856 | 85 | 126 | HD2000-13B00856 | - | - |
| HD2000-15B01036 | 103 | 153 | HD2000-13B01036 | FU | 325*1400*405 |
| HD2000-15B01246 | 124 | 184 | HD2000-13B01246 | | |
| HD2000-15B01506 | 150 | 223 | HD2000-13B01506 | GU | 325*1530*543 |
| HD2000-15B01886 | 188 | 279 | HD2000-13B01886 | | |
| HD2000-15B02326 | 232 | 349 | HD2000-13B02326 | GU | 325*1530*543 |
| HD2000-15B02936 | 293 | 439 | HD2000-13B02936 | | |
| HD2000-15B03726 | 372 | 558 | HD2000-13B03726 | JU | 505*1575*544 |
| HD2000-14B04656 ⁽¹⁾ | 465 | 697 | HD2000-13B04656 | | |
| HD2000-14B05756 ⁽¹⁾ | 575 | 862 | HD2000-13B05756 | JU | 505*1575*544 |
| HD2000-14B07446 ⁽¹⁾ | 744 | 1116 | HD2000-13B07446 | | |
| HD2000-14B10236 ⁽¹⁾ | 1023 | 1534 | HD2000-13B10236 | KU | 505*1750*544 |
| HD2000-14B13026 ⁽¹⁾ | 1302 | 1952 | HD2000-13B13026 | | |
| HD2000-14B14886 ⁽¹⁾ | 1488 | 2231 | HD2000-13B14886 | KU | 505*1750*544 |

注：标注(1)的LCL滤波接口单元需外配主接触器。

装机装柜型电机驱动单元采用独立的HCU20控制单元进行控制，购买时需选配HCU20控制单元和HIC200-OP-10操作面板。

书本型电机驱动单元采用集成一体化控制器。控制器和键盘出厂时已集成在单元内部，无需单独购买。

装机装柜型电机驱动单元 (MDU)

| 型号 | 额定 | | 轻载 | | 重载 | | 框架类型 | 外形尺寸 宽*高*深 (mm) |
|--|--------|-----------|--------|-----------|--------|-----------|------|--------------------|
| | 电流 (A) | 电机功率 (kW) | 电流 (A) | 电机功率 (kW) | 电流 (A) | 电机功率 (kW) | | |
| 三相交流400V (380V~480V)，直流回路电压为410V~780V | | | | | | | | |
| HD2000-16B00174B | 17 | 7.5 | 16 | 7.5 | 15 | 5.5 | 3U | 132*393*258 |
| HD2000-16B00254B | 25 | 11 | 24 | 11 | 22 | 7.5 | | |
| HD2000-16B00324B | 32 | 15 | 31 | 15 | 28 | 11 | | |
| HD2000-16B00384B | 38 | 18.5 | 37 | 18.5 | 34 | 15 | 4U | 132*441*298 |
| HD2000-16B00464B | 46 | 22 | 45 | 22 | 41 | 18.5 | | |
| HD2000-16B00604B | 60 | 30 | 58 | 30 | 53 | 22 | 5U | 140*500*335 |
| HD2000-16B00754(B) | 75 | 37 | 73 | 37 | 67 | 30 | | |
| HD2000-16B00914(B) | 91 | 45 | 88 | 45 | 81 | 37 | 6U | 165*592*385 |
| HD2000-16B01254(B) | 125 | 55 | 121 | 55 | 111 | 45 | | |
| HD2000-16B01564(B) | 156 | 75 | 151 | 75 | 139 | 55 | 7U | 175*724*407 |
| HD2000-16B01804(B) | 180 | 90 | 175 | 90 | 160 | 75 | | |
| HD2000-16B02144(B) | 214 | 110 | 208 | 110 | 191 | 90 | 7U | 175*724*407 |
| HD2000-16B02654(B) | 265 | 132 | 257 | 132 | 236 | 110 | | |
| HD2000-16B03124(B) | 312 | 160 | 303 | 160 | 278 | 132 | GU | 325*1530*543 |
| HD2000-16B03804 | 380 | 200 | 369 | 200 | 338 | 160 | | |
| HD2000-16B04904 | 490 | 250 | 475 | 250 | 436 | 200 | HU | 502*1487*545 |
| HD2000-16B06054 | 605 | 315 | 587 | 315 | 538 | 250 | | |
| HD2000-16B07454 | 745 | 400 | 723 | 400 | 663 | 315 | IU | 707*1487*545 |
| HD2000-16B08404 | 840 | 450 | 815 | 450 | 748 | 400 | | |
| HD2000-16B09854 | 985 | 560 | 955 | 560 | 877 | 450 | IU | 707*1487*545 |
| HD2000-16B12604 | 1260 | 710 | 1222 | 710 | 1121 | 560 | | |
| HD2000-16B14054 | 1405 | 800 | 1363 | 800 | 1250 | 710 | | |
| 三相交流690V (500V~690V)，直流回路电压为560V~1100V | | | | | | | | |
| HD2000-16B00636(B) | 63 | 55 | 61 | 55 | 56 | 45 | 6U | 165*592*385 |
| HD2000-16B00866(B) | 86 | 75 | 83 | 75 | 77 | 55 | | |
| HD2000-16B01016(B) | 101 | 90 | 97 | 90 | 89 | 75 | 7U | 175*724*407 |
| HD2000-16B01216(B) | 121 | 110 | 117 | 110 | 108 | 90 | | |
| HD2000-16B01516(B) | 151 | 132 | 147 | 132 | 134 | 110 | GU | 325*1530*543 |
| HD2000-16B01766(B) | 176 | 160 | 171 | 160 | 157 | 132 | | |
| HD2000-16B02156 | 215 | 200 | 209 | 200 | 191 | 160 | HU | 502*1487*545 |
| HD2000-16B02606 | 260 | 250 | 252 | 250 | 231 | 200 | | |
| HD2000-16B03306 | 330 | 315 | 320 | 315 | 294 | 250 | IU | 707*1487*545 |
| HD2000-16B04106 | 410 | 400 | 398 | 400 | 365 | 315 | | |
| HD2000-16B04656 | 465 | 450 | 451 | 450 | 414 | 400 | IU | 707*1487*545 |
| HD2000-16B05756 | 575 | 560 | 558 | 560 | 512 | 450 | | |
| HD2000-16B07356 | 735 | 710 | 713 | 710 | 654 | 630 | IU | 707*1487*545 |
| HD2000-16B08106 | 810 | 800 | 786 | 800 | 721 | 710 | | |
| HD2000-16B09106 | 910 | 900 | 883 | 900 | 810 | 800 | IU | 707*1487*545 |
| HD2000-16B10256 | 1025 | 1000 | 994 | 1000 | 912 | 900 | | |
| HD2000-16B12706 | 1270 | 1200 | 1232 | 1200 | 1130 | 1000 | IU | 707*1487*545 |
| HD2000-16B14826 | 1482 | 1400 | 1438 | 1400 | 1319 | 1200 | | |

注：400V/30kW及以下电机驱动单元标配制动单元；(B)为可选配制动单元，其它型号电机驱动单元根据现场实际需要单独选配合适容量及数量的制动单元。

HD2000风冷单元选型表

书本型电机驱动单元 (MDU)

| 型号 | 额定 | | 轻载 | | 重载 | | 框架类型 | 外形尺寸 宽*高*深 (mm) | | |
|--|--------|-----------|--------|-----------|--------|-----------|------|--------------------|----|-------------|
| | 电流 (A) | 电机功率 (kW) | 电流 (A) | 电机功率 (kW) | 电流 (A) | 电机功率 (kW) | | | | |
| 三相交流400V (380V~480V), 直流回路电压为410V~780V | | | | | | | | | | |
| HD2000-16B00174B-S | 17 | 7.5 | 16 | 7.5 | 15 | 5.5 | 3U | 132*393*258 | | |
| HD2000-16B00254B-S | 25 | 11 | 24 | 11 | 22 | 7.5 | | | | |
| HD2000-16B00324B-S | 32 | 15 | 31 | 15 | 28 | 11 | | | | |
| HD2000-16B00384B-S | 38 | 18.5 | 37 | 18.5 | 34 | 15 | 4U | 132*441*298 | | |
| HD2000-16B00464B-S | 46 | 22 | 45 | 22 | 41 | 18.5 | | | | |
| HD2000-16B00604B-S | 60 | 30 | 58 | 30 | 53 | 22 | 5U | 140*500*335 | | |
| HD2000-16B00754-S | 75 | 37 | 73 | 37 | 67 | 30 | | | | |
| HD2000-16B00914-S | 91 | 45 | 88 | 45 | 81 | 37 | 6U | 165*592*385 | | |
| HD2000-16B01254-S | 125 | 55 | 121 | 55 | 111 | 45 | | | | |
| HD2000-16B01564-S | 156 | 75 | 151 | 75 | 139 | 55 | | | | |
| HD2000-16B01804-S | 180 | 90 | 175 | 90 | 160 | 75 | 7U | 175*724*407 | | |
| HD2000-16B02104-S | 210 | 110 | 204 | 110 | 187 | 90 | | | | |
| HD2000-16B02604-S | 260 | 132 | 252 | 132 | 231 | 110 | | | | |
| HD2000-16B03104-S | 310 | 160 | 301 | 160 | 276 | 132 | 7U | 175*724*407 | | |
| 三相交流690V (500V~690V), 直流回路电压为560~1100V | | | | | | | | | | |
| HD2000-16B00636-S | 63 | 55 | 61 | 55 | 56 | 45 | | | 6U | 165*592*385 |
| HD2000-16B00866-S | 86 | 75 | 83 | 75 | 77 | 55 | | | | |
| HD2000-16B01016-S | 101 | 90 | 97 | 90 | 89 | 75 | | | 7U | 175*724*407 |
| HD2000-16B01206-S | 120 | 110 | 116 | 110 | 107 | 90 | | | | |
| HD2000-16B01506-S | 150 | 132 | 146 | 132 | 134 | 110 | | | | |
| HD2000-16B01756-S | 175 | 160 | 170 | 160 | 156 | 132 | | | | |

注: 型号数字末尾带B表示该机型标配制动单元

功率制动单元——集中式

| 型号 | 额定功率P _{DB} (kW) | 峰值功率P ₁₅ (kW) | 最小制动电阻 (Ω) | 制动开始电压 (V) | 制动结束电压 (V) | 框架类型 | 外形尺寸 宽*高*深 (mm) |
|--------------------|-----------------------------|-----------------------------|---------------|--------------------------|--------------------------|------|-----------------------|
| 交流输入电压 (380V~480V) | | | | | | | |
| HD2000-18B06504 | 200(480V) 151(380V) | 730(480V) 552(380V) | 0.82 | 774(480V) 673(380V) | 735(480V) 639(380V) | LU | 310*1300*543 |
| HD2000-18B12004 | 370(480V) 280(380V) | 1380(480V) 1043(380V) | 0.43 | 774(480V) 673(380V) | 735(480V) 639(380V) | | |
| 交流输入电压 (500V~600V) | | | | | | | |
| HD2000-18B05806 | 220(600V) 166(500V) | 830(600V) 628(500V) | 1.13 | 967(600V) 841(500V) | 919(600V) 799(500V) | LU | 310*1300*543 |
| HD2000-18B11006 | 420(600V) 318(500V) | 1580(600V) 1195(500V) | 0.59 | 967(600V) 841(500V) | 919(600V) 799(500V) | | |
| 交流输入电压 (660V~690V) | | | | | | | |
| HD2000-18B05206 | 240(690V) 205(660V) | 920(690V) 785(660V) | 1.46 | 1158(690V) 1070(660V) | 1100(690V) 1017(660V) | LU | 310*1300*543 |
| HD2000-18B10006 | 460(690V) 393(660V) | 1700(690V) 1451(660V) | 0.79 | 1158(690V) 1070(660V) | 1100(690V) 1017(660V) | | |

注: 可以通过并联制动单元的方式获得更大的制动功率。

功率制动单元——分散式

| 型号 | 额定功率P _{DB} (kW) | 峰值功率P ₁₅ (kW) | 最小制动电阻 (Ω) | 制动开始电压 (V) | 制动结束电压 (V) | 框架类型 | 外形尺寸 宽*高*深 (mm) |
|--------------------|-----------------------------|-----------------------------|---------------|--------------------------|--------------------------|------|-----------------------|
| 交流输入电压 (380V~480V) | | | | | | | |
| HD2000-19B01614 | 25(480V) 19(380V) | 125(480V) 95(380V) | 4.8 | 774(480V) 673(380V) | 735(480V) 639(380V) | BU | 107*130*330 |
| HD2000-19B03234 | 50(480V) 38(380V) | 250(480V) 189(380V) | 2.4 | 774(480V) 673(380V) | 735(480V) 639(380V) | | |
| 交流输入电压 (500V~600V) | | | | | | | |
| HD2000-19B01296 | 25(600V) 19(500V) | 125(600V) 95(500V) | 7.5 | 967(600V) 841(500V) | 919(600V) 799(500V) | BU | 107*130*330 |
| HD2000-19B02596 | 50(600V) 38(500V) | 250(600V) 189(500V) | 3.7 | 967(600V) 841(500V) | 919(600V) 799(500V) | | |
| 交流输入电压 (660V~690V) | | | | | | | |
| HD2000-19B01086 | 25(690V) 21(660V) | 125(690V) 107(660V) | 10.7 | 1158(690V) 1070(660V) | 1100(690V) 1017(660V) | BU | 107*130*330 |
| HD2000-19B02166 | 50(690V) 43(660V) | 250(690V) 213(660V) | 5.4 | 1158(690V) 1070(660V) | 1100(690V) 1017(660V) | | |

HD2000风冷单元柜选型表

HD2000系列风冷工程型变频器产品包括单传动变频柜和多传动变频柜。

风冷单传动变频柜由进线控制柜和变频单元柜组成，是标准的整机产品。风冷多传动变频柜由进线控制柜和整流柜及电机驱动柜组成，可自由选择配置，根据整流的方式不同，选配的进线控制柜也不同。

风冷单传动变频柜和选择配置完成后的多传动变频柜是成套的标准产品，用户可直接使用。

二象限单传动变频柜 (VFC)

| 型号 | 额定 | | 轻载 | | 重载 | | 框架类型 | 外形尺寸 宽*高*深 (mm) |
|--|--------|-----------|--------|-----------|--------|-----------|------|-----------------------|
| | 电流 (A) | 电机功率 (kW) | 电流 (A) | 电机功率 (kW) | 电流 (A) | 电机功率 (kW) | | |
| 三相交流400V (380V~480V) | | | | | | | | |
| HD2000-33D01564 +HD2000-30D01604+L401 | 156 | 75 | 151 | 75 | 139 | 55 | CC | 800*2200*650 |
| HD2000-33D01804 +HD2000-30D02504+L402 | 180 | 90 | 175 | 90 | 160 | 75 | | |
| HD2000-33D02144 +HD2000-30D02504+L403 | 214 | 110 | 208 | 110 | 191 | 90 | | |
| HD2000-33D02654+ HD2000-30D04004+L404 | 265 | 132 | 257 | 132 | 236 | 110 | | |
| HD2000-33D03124 +HD2000-30D04004+L405 | 312 | 160 | 303 | 160 | 278 | 132 | | |
| HD2000-33D03804 +HD2000-30D04004+L406 | 380 | 200 | 369 | 200 | 338 | 160 | | |
| HD2000-33D04904 +HD2000-30D06304+L407 | 490 | 250 | 475 | 250 | 436 | 200 | DC | 1000*2200*650 |
| HD2000-33D06054 +HD2000-30D12504+L408 | 605 | 315 | 587 | 315 | 538 | 250 | | |
| HD2000-33D07454 +HD2000-30D12504+L409 | 745 | 400 | 723 | 400 | 663 | 315 | | |
| HD2000-33D08404 +HD2000-30D12504+L410 | 840 | 450 | 815 | 450 | 748 | 400 | | |
| 三相交流690V (500V~690V) | | | | | | | | |
| HD2000-33D00866 +HD2000-30D01606+L421 | 86 | 75 | 83 | 75 | 77 | 55 | CC | 800*2200*650 |
| HD2000-33D01016 +HD2000-30D01606+L422 | 101 | 90 | 97 | 90 | 89 | 75 | | |
| HD2000-33D01216 +HD2000-30D01606+L423 | 121 | 110 | 117 | 110 | 108 | 90 | | |
| HD2000-33D01516 +HD2000-30D01606+L424 | 151 | 132 | 147 | 132 | 134 | 110 | | |
| HD2000-33D01766 +HD2000-30D02506+L425 | 176 | 160 | 171 | 160 | 157 | 132 | | |
| HD2000-33D02156 +HD2000-30D02506+L426 | 215 | 200 | 209 | 200 | 191 | 160 | | |
| HD2000-33D02606 +HD2000-30D04006+L427 | 260 | 250 | 252 | 250 | 231 | 200 | DC | 1000*2200*650 |
| HD2000-33D03306 +HD2000-30D04006+L428 | 330 | 315 | 320 | 315 | 294 | 250 | | |
| HD2000-33D04106 +HD2000-30D06306+L429 | 410 | 400 | 398 | 400 | 365 | 315 | | |
| HD2000-33D04656 +HD2000-30D06306+L430 | 465 | 450 | 451 | 450 | 414 | 400 | | |
| HD2000-33D05756 +HD2000-30D06306+L431 | 575 | 560 | 558 | 560 | 512 | 450 | | |

注：1、单传动变频柜标准配置隔离开关，如需断路器，下单时需另外注明。
2、如需配置制动单元，在变频柜型号后加B，如：HD2000-33D00866B+HD2000-30D01606+L421。

多传动进线控制柜 (ICC) —用于BRC

| 型号 | 额定电流 (A) | 框架类型 | 外形尺寸 宽*高*深 (mm) | 对应BRC |
|----------------------|----------|------|--------------------|-----------------|
| 三相交流400V (380V~480V) | | | | |
| HD2000-30D02504+L100 | 250 | AC | 400*2200*650 | HD2000-11D01624 |
| HD2000-30D02504+L101 | 250 | | | HD2000-11D01984 |
| HD2000-30D02504+L102 | 250 | | | HD2000-11D02384 |
| HD2000-30D04004+L103 | 400 | | | HD2000-11D02894 |
| HD2000-30D04004+L104 | 400 | | | HD2000-11D03614 |
| HD2000-30D06304+L105 | 630 | | | HD2000-11D04514 |
| HD2000-30D12504+L106 | 1250 | BC | 600*2200*650 | HD2000-11D07224 |
| HD2000-30D12504+L107 | 1250 | | | HD2000-11D10104 |
| HD2000-30D16004+L108 | 1600 | | | HD2000-11D12814 |
| HD2000-30D20004+L109 | 2000 | | | HD2000-10D16244 |
| 三相交流690V (500V~690V) | | | | |
| HD2000-30D01606+L110 | 160 | AC | 400*2200*650 | HD2000-11D00946 |
| HD2000-30D01606+L111 | 160 | | | HD2000-11D01156 |
| HD2000-30D01606+L112 | 160 | | | HD2000-11D01386 |
| HD2000-30D02506+L113 | 250 | | | HD2000-11D01676 |
| HD2000-30D02506+L114 | 250 | | | HD2000-11D02096 |
| HD2000-30D04006+L115 | 400 | | | HD2000-11D02616 |
| HD2000-30D04006+L116 | 400 | | HD2000-11D03716 | |
| HD2000-30D06306+L117 | 630 | | HD2000-11D05866 | |
| HD2000-30D12506+L118 | 1250 | BC | 600*2200*650 | HD2000-11D09416 |
| HD2000-30D12506+L119 | 1250 | | | HD2000-11D11516 |
| HD2000-30D16006+L120 | 1600 | | | HD2000-10D15696 |

HD2000风冷单元柜选型表

多传动进线控制柜 (ICC) —用于SRC

| 型号 | 额定电流 (A) | 框架类型 | 外形尺寸 宽*高*深 (mm) | 对应SRC |
|----------------------|----------|-----------------|--------------------|-----------------|
| 三相交流400V (380V~480V) | | | | |
| HD2000-30D02504+L200 | 250 | AC | 400*2200*650 | HD2000-12D01654 |
| HD2000-30D02504+L201 | 250 | | | HD2000-12D02014 |
| HD2000-30D02504+L202 | 250 | | | HD2000-12D02424 |
| HD2000-30D04004+L203 | 400 | | | HD2000-12D02934 |
| HD2000-30D04004+L204 | 400 | | | HD2000-12D03644 |
| HD2000-30D06304+L205 | 630 | | | HD2000-12D04564 |
| HD2000-30D12504+L206 | 1250 | BC | 600*2200*650 | HD2000-12D06474 |
| HD2000-30D12504+L207 | 1250 | | | HD2000-12D09114 |
| HD2000-30D12504+L208 | 1250 | | | HD2000-12D11484 |
| HD2000-30D16004+L209 | 1600 | | | HD2000-12D14584 |
| 三相交流690V (500V~690V) | | | | |
| HD2000-30D01606+L210 | 160 | AC | 400*2200*650 | HD2000-12D00966 |
| HD2000-30D01606+L211 | 160 | | | HD2000-12D01176 |
| HD2000-30D01606+L212 | 160 | | | HD2000-12D01406 |
| HD2000-30D02506+L213 | 250 | | | HD2000-12D01706 |
| HD2000-30D02506+L214 | 250 | | | HD2000-12D02116 |
| HD2000-30D04006+L215 | 400 | | | HD2000-12D02646 |
| HD2000-30D04006+L216 | 400 | | | HD2000-12D03336 |
| HD2000-30D06306+L217 | 630 | | | HD2000-12D04756 |
| HD2000-30D12506+L218 | 1250 | | | BC |
| HD2000-30D12506+L219 | 1250 | HD2000-12D10576 | | |
| HD2000-30D16006+L220 | 1600 | HD2000-12D14796 | | |
| HD2000-30D20006+L221 | 2000 | HD2000-12D16906 | | |

多传动进线控制柜 (ICC) —用于PRC

| 型号 | 额定电流 (A) | 框架类型 | 外形尺寸 宽*高*深 (mm) | 对应PRC | 对应FIC |
|----------------------|----------|------|--------------------|-----------------|-----------------|
| 三相交流400V (380V~480V) | | | | | |
| HD2000-30D02504+L300 | 250 | AC | 400*2200*650 | HD2000-13D01454 | HD2000-15D01454 |
| HD2000-30D02504+L301 | 250 | | | HD2000-13D01774 | HD2000-15D01774 |
| HD2000-30D02504+L302 | 250 | | | HD2000-13D02134 | HD2000-15D02134 |
| HD2000-30D04004+L303 | 400 | | | HD2000-13D02584 | HD2000-15D02584 |
| HD2000-30D04004+L304 | 400 | | | HD2000-13D03454 | HD2000-15D03454 |
| HD2000-30D06304+L305 | 630 | | | HD2000-13D04814 | HD2000-15D04814 |
| HD2000-30D06304+L306 | 630 | BC | 600*2200*650 | HD2000-13D06094 | HD2000-14D06094 |
| HD2000-30D12504+L307 | 1250 | | | HD2000-13D07224 | HD2000-14D07224 |
| HD2000-30D12504+L308 | 1250 | | | HD2000-13D08024 | HD2000-14D08024 |
| HD2000-30D12504+L309 | 1250 | | | HD2000-13D10104 | HD2000-14D10104 |
| HD2000-30D16004+L310 | 1600 | | | HD2000-13D12834 | HD2000-14D12834 |
| HD2000-30D16004+L311 | 1600 | | | HD2000-13D14434 | HD2000-14D14434 |

多传动进线控制柜 (ICC) —用于PRC

| 型号 | 额定电流 (A) | 框架类型 | 外形尺寸 宽*高*深 (mm) | 对应PRC | 对应FIC |
|----------------------|----------|------|--------------------|-----------------|-----------------|
| 三相交流690V (500V~690V) | | | | | |
| HD2000-30D01606+L312 | 160 | AC | 400*2200*650 | HD2000-13D00856 | HD2000-15D00856 |
| HD2000-30D01606+L313 | 160 | | | HD2000-13D01036 | HD2000-15D01036 |
| HD2000-30D01606+L314 | 160 | | | HD2000-13D01246 | HD2000-15D01246 |
| HD2000-30D01606+L315 | 160 | | | HD2000-13D01506 | HD2000-15D01506 |
| HD2000-30D02506+L316 | 250 | | | HD2000-13D01886 | HD2000-15D01886 |
| HD2000-30D04006+L317 | 400 | | | HD2000-13D02326 | HD2000-15D02326 |
| HD2000-30D04006+L318 | 400 | | | HD2000-13D02936 | HD2000-15D02936 |
| HD2000-30D04006+L319 | 400 | | | HD2000-13D03726 | HD2000-15D03726 |
| HD2000-30D06306+L320 | 630 | | | HD2000-13D04656 | HD2000-15D04656 |
| HD2000-30D06306+L321 | 630 | BC | 600*2200*650 | HD2000-13D05756 | HD2000-15D05756 |
| HD2000-30D12506+L322 | 1250 | | | HD2000-13D07446 | HD2000-14D07446 |
| HD2000-30D12506+L323 | 1250 | | | HD2000-13D10236 | HD2000-14D10236 |
| HD2000-30D16006+L324 | 1600 | | | HD2000-13D13026 | HD2000-14D13026 |
| HD2000-30D16006+L325 | 1600 | | | HD2000-13D14886 | HD2000-14D14886 |

多传动基本整流单元柜 (BRC)

| 型号 | 额定功率 (kW) | 交流电流 | | 直流电流 | | | 框架类型 | 外形尺寸 宽*高*深 (mm) |
|----------------------|-----------|-------------------------|---------------------------|----------------------------|------------------------------|------------------------------|------|--------------------|
| | | 额定电流 I _N (A) | 最大电流 I _{max} (A) | 额定电流 I _{N,DC} (A) | 基本负载电流 I _{L,DC} (A) | 最大电流 I _{max,DC} (A) | | |
| 三相交流400V (380V~480V) | | | | | | | | |
| HD2000-11D01624 | 90 | 162 | 244 | 193 | 151 | 290 | AC | 400*2200*650 |
| HD2000-11D01984 | 110 | 198 | 298 | 236 | 184 | 354 | | |
| HD2000-11D02384 | 132 | 238 | 357 | 283 | 221 | 425 | | |
| HD2000-11D02894 | 160 | 289 | 433 | 343 | 268 | 515 | | |
| HD2000-11D03614 | 200 | 361 | 541 | 429 | 335 | 644 | | |
| HD2000-11D04514 | 250 | 451 | 677 | 536 | 418 | 804 | | |
| HD2000-11D07224 | 400 | 722 | 1083 | 858 | 669 | 1287 | | |
| HD2000-11D10104 | 560 | 1010 | 1516 | 1201 | 937 | 1802 | | |
| HD2000-11D12814 | 710 | 1281 | 1922 | 1523 | 1188 | 2285 | | |
| HD2000-10D16244 | 900 | 1624 | 2436 | 1931 | 1506 | 2896 | | |
| 三相交流690V (500V~690V) | | | | | | | | |
| HD2000-11D00946 | 90 | 94 | 141 | 112 | 87 | 168 | AC | 400*2200*650 |
| HD2000-11D01156 | 110 | 115 | 173 | 137 | 107 | 205 | | |
| HD2000-11D01386 | 132 | 138 | 207 | 164 | 128 | 246 | | |
| HD2000-11D01676 | 160 | 167 | 251 | 199 | 155 | 298 | | |
| HD2000-11D02096 | 200 | 209 | 314 | 249 | 194 | 373 | | |
| HD2000-11D02616 | 250 | 261 | 392 | 311 | 243 | 466 | | |
| HD2000-11D03716 | 355 | 371 | 557 | 441 | 344 | 662 | | |
| HD2000-11D05866 | 560 | 586 | 879 | 696 | 543 | 1045 | | |
| HD2000-11D09416 | 900 | 941 | 1412 | 1119 | 873 | 1679 | | |
| HD2000-11D11516 | 1100 | 1151 | 1726 | 1368 | 1067 | 2052 | | |
| HD2000-10D15696 | 1500 | 1569 | 2353 | 1865 | 1455 | 2798 | | |

多传动智能整流单元柜 (SRC)

| 型号 | 额定功率 (kW) | 交流电流 | | 直流电流 | | | 框架类型 | 外形尺寸 宽*高*深 (mm) | | |
|----------------------|-----------|-------------------------|---------------------------|----------------------------|------------------------------|------------------------------|------|--------------------|----|--------------|
| | | 额定电流 I _N (A) | 最大电流 I _{max} (A) | 额定电流 I _{N,DC} (A) | 基本负载电流 I _{L,DC} (A) | 最大电流 I _{max,DC} (A) | | | | |
| 三相交流400V (380V~480V) | | | | | | | | | | |
| HD2000-12D01654 | 90 | 165 | 246 | 195 | 174 | 293 | AC | 400*2200*650 | | |
| HD2000-12D02014 | 110 | 201 | 302 | 238 | 212 | 357 | | | | |
| HD2000-12D02424 | 132 | 242 | 363 | 287 | 255 | 431 | | | | |
| HD2000-12D02934 | 160 | 293 | 440 | 348 | 310 | 522 | | | | |
| HD2000-12D03644 | 200 | 364 | 547 | 433 | 386 | 650 | | | | |
| HD2000-12D04564 | 250 | 456 | 683 | 542 | 482 | 813 | | | | |
| HD2000-12D06474 | 355 | 647 | 970 | 769 | 685 | 1154 | | | | |
| HD2000-12D09114 | 500 | 911 | 1367 | 1083 | 964 | 1625 | | | BC | 600*2200*650 |
| HD2000-12D11484 | 630 | 1148 | 1722 | 1365 | 1215 | 2048 | | | CC | 800*2200*650 |
| HD2000-12D14584 | 800 | 1458 | 2187 | 1734 | 1353 | 2254 | | | | |
| 三相交流690V (500V~690V) | | | | | | | | | | |
| HD2000-12D00966 | 90 | 96 | 143 | 113 | 101 | 170 | AC | 400*2200*650 | | |
| HD2000-12D01176 | 110 | 117 | 176 | 139 | 124 | 209 | | | | |
| HD2000-12D01406 | 132 | 140 | 210 | 166 | 148 | 249 | | | | |
| HD2000-12D01706 | 160 | 170 | 255 | 202 | 180 | 303 | | | | |
| HD2000-12D02116 | 200 | 211 | 317 | 251 | 224 | 377 | | | | |
| HD2000-12D02646 | 250 | 264 | 396 | 314 | 280 | 471 | | | | |
| HD2000-12D03336 | 315 | 333 | 499 | 396 | 352 | 594 | | | | |
| HD2000-12D04756 | 450 | 475 | 713 | 565 | 503 | 848 | | | | |
| HD2000-12D07506 | 710 | 750 | 1125 | 892 | 794 | 1338 | | | BC | 600*2200*650 |
| HD2000-12D10576 | 1000 | 1057 | 1585 | 1256 | 1118 | 1884 | | | CC | 800*2200*650 |
| HD2000-12D14796 | 1400 | 1479 | 2219 | 1759 | 1372 | 2287 | | | | |
| HD2000-12D16906 | 1600 | 1690 | 2535 | 2009 | 1567 | 2612 | | | | |

HD2000风冷单元柜选型表

多传动PWM整流单元 (PRC)

| 型号 | 额定功率 (kW) | 交流电流 | | 直流电流 | | | 框架类型 | 外形尺寸 宽*高*深 (mm) |
|----------------------|-----------|-------------------|-----------------------|------------------------|--------------------------|--------------------------|------|--------------------|
| | | 额定电流 I_N (A) | 最大电流 I_{max} (A) | 额定电流 $I_{N,DC}$ (A) | 基本负载电流 $I_{H,DC}$ (A) | 最大电流 $I_{max,DC}$ (A) | | |
| 三相交流400V (380V~480V) | | | | | | | | |
| HD2000-13D01454 | 90 | 145 | 217 | 162 | 144 | 242 | AC | 400*2200*650 |
| HD2000-13D01774 | 110 | 177 | 265 | 198 | 176 | 296 | | |
| HD2000-13D02134 | 132 | 213 | 320 | 238 | 212 | 357 | | |
| HD2000-13D02584 | 160 | 258 | 387 | 288 | 256 | 432 | | |
| HD2000-13D03454 | 200 | 345 | 518 | 386 | 343 | 579 | | |
| HD2000-13D04814 | 300 | 481 | 722 | 539 | 480 | 808 | BC | 600*2200*650 |
| HD2000-13D06094 | 380 | 609 | 914 | 683 | 607 | 1024 | | |
| HD2000-13D07224 | 450 | 722 | 1083 | 808 | 719 | 1212 | | |
| HD2000-13D08024 | 500 | 802 | 1203 | 898 | 799 | 1347 | CC | 800*2200*650 |
| HD2000-13D10104 | 630 | 1010 | 1516 | 1132 | 1007 | 1697 | | |
| HD2000-13D12834 | 800 | 1283 | 1925 | 1437 | 1279 | 2156 | | |
| HD2000-13D14434 | 900 | 1443 | 2165 | 1617 | 1439 | 2425 | | |

多传动PWM整流单元 (PRC)

| 型号 | 额定功率 (kW) | 交流电流 | | 直流电流 | | | 框架类型 | 外形尺寸 宽*高*深 (mm) |
|----------------------|-----------|-------------------|-----------------------|------------------------|--------------------------|--------------------------|------|--------------------|
| | | 额定电流 I_N (A) | 最大电流 I_{max} (A) | 额定电流 $I_{N,DC}$ (A) | 基本负载电流 $I_{H,DC}$ (A) | 最大电流 $I_{max,DC}$ (A) | | |
| 三相交流690V (500V~690V) | | | | | | | | |
| HD2000-13D00856 | 90 | 85 | 126 | 94 | 83 | 141 | AC | 400*2200*650 |
| HD2000-13D01036 | 110 | 103 | 153 | 115 | 102 | 172 | | |
| HD2000-13D01246 | 132 | 124 | 186 | 138 | 123 | 207 | | |
| HD2000-13D01506 | 160 | 150 | 225 | 167 | 149 | 251 | | |
| HD2000-13D01886 | 200 | 188 | 282 | 209 | 186 | 314 | | |
| HD2000-13D02326 | 250 | 232 | 349 | 260 | 232 | 390 | BC | 600*2200*650 |
| HD2000-13D02936 | 315 | 293 | 439 | 328 | 292 | 492 | | |
| HD2000-13D03726 | 400 | 372 | 558 | 417 | 371 | 625 | | |
| HD2000-13D04656 | 500 | 465 | 697 | 521 | 463 | 781 | CC | 800*2200*650 |
| HD2000-13D05756 | 560 | 575 | 862 | 644 | 573 | 966 | | |
| HD2000-13D07446 | 800 | 744 | 1116 | 833 | 741 | 1250 | | |
| HD2000-13D10236 | 1100 | 1023 | 1534 | 1145 | 1019 | 1718 | | |
| HD2000-13D13026 | 1400 | 1302 | 1952 | 1458 | 1297 | 2187 | | |
| HD2000-13D14886 | 1600 | 1488 | 2231 | 1667 | 1484 | 2501 | | |

多传动LCL滤波接口单元柜 (FIC)

| 型号 | 交流电流 | | 匹配的整流单元型号 | 框架类型 | 外形尺寸 宽*高*深 (mm) |
|----------------------|----------------|--------------------|-----------------|------|--------------------|
| | 额定电流 I_N (A) | 最大电流 I_{max} (A) | | | |
| 三相交流400V (380V~480V) | | | | | |
| HD2000-15D01454 | 145 | 216 | HD2000-13D01454 | AC | 400*2200*650 |
| HD2000-15D01774 | 177 | 264 | HD2000-13D01774 | | |
| HD2000-15D02134 | 213 | 318 | HD2000-13D02134 | | |
| HD2000-15D02584 | 258 | 386 | HD2000-13D02584 | | |
| HD2000-15D03454 | 345 | 518 | HD2000-13D03454 | | |
| HD2000-15D04814 | 481 | 722 | HD2000-13D04814 | BC | 600*2200*650 |
| HD2000-14D06094 | 609 | 914 | HD2000-13D06094 | | |
| HD2000-14D07224 | 722 | 1083 | HD2000-13D07224 | | |
| HD2000-14D08024 | 802 | 1203 | HD2000-13D08024 | | |
| HD2000-14D10104 | 1010 | 1515 | HD2000-13D10104 | | |
| HD2000-14D12834 | 1283 | 1925 | HD2000-13D12834 | CC | 800*2200*650 |
| HD2000-14D14434 | 1443 | 2165 | HD2000-13D14434 | | |
| 三相交流690V (500V~690V) | | | | | |
| HD2000-15D00856 | 85 | 126 | HD2000-13D00856 | AC | 400*2200*650 |
| HD2000-15D01036 | 103 | 155 | HD2000-13D01036 | | |
| HD2000-15D01246 | 124 | 184 | HD2000-13D01246 | | |
| HD2000-15D01506 | 150 | 223 | HD2000-13D01506 | | |
| HD2000-15D01886 | 188 | 279 | HD2000-13D01886 | | |
| HD2000-15D02326 | 232 | 349 | HD2000-13D02326 | BC | 600*2200*650 |
| HD2000-15D02936 | 293 | 439 | HD2000-13D02936 | | |
| HD2000-15D03726 | 372 | 558 | HD2000-13D03726 | | |
| HD2000-14D04656 | 465 | 697 | HD2000-13D04656 | CC | 800*2200*650 |
| HD2000-14D05756 | 575 | 862 | HD2000-13D05756 | | |
| HD2000-14D07446 | 744 | 1116 | HD2000-13D07446 | | |
| HD2000-14D10236 | 1023 | 1534 | HD2000-13D10236 | | |
| HD2000-14D13026 | 1302 | 1952 | HD2000-13D13026 | | |
| HD2000-14D14886 | 1488 | 2231 | HD2000-13D14886 | | |

HD2000风冷单元柜选型表

装机柜型电机驱动单元柜 (MDC)

| 型号 | 额定 | | 轻载 | | 重载 | | 框架类型 | 外形尺寸 宽*高*深 (mm) |
|---|--------|-----------|--------|-----------|--------|-----------|------|-----------------------|
| | 电流 (A) | 电机功率 (kW) | 电流 (A) | 电机功率 (kW) | 电流 (A) | 电机功率 (kW) | | |
| 三相交流400V (380V~480V), 直流回路电压为410V~780V | | | | | | | | |
| HD2000-16D01564(B) | 156 | 75 | 151 | 75 | 139 | 55 | AC | 400*2200*650 |
| HD2000-16D01804(B) | 180 | 90 | 175 | 90 | 160 | 75 | | |
| HD2000-16D02144(B) | 214 | 110 | 208 | 110 | 191 | 90 | | |
| HD2000-16D02654(B) | 265 | 132 | 257 | 132 | 236 | 110 | | |
| HD2000-16D03124(B) | 312 | 160 | 303 | 132 | 278 | 132 | | |
| HD2000-16D03804 | 380 | 200 | 369 | 200 | 338 | 160 | | |
| HD2000-16D04904 | 490 | 250 | 475 | 250 | 436 | 200 | BC | 600*2200*650 |
| HD2000-16D06054 | 605 | 315 | 587 | 315 | 538 | 250 | | |
| HD2000-16D07454 | 745 | 400 | 723 | 400 | 663 | 315 | | |
| HD2000-16D08404 | 840 | 450 | 815 | 450 | 748 | 400 | | |
| HD2000-16D09854 | 985 | 560 | 955 | 560 | 877 | 450 | | |
| HD2000-16D12604 | 1260 | 710 | 1222 | 710 | 1121 | 560 | | |
| HD2000-16D14054 | 1405 | 800 | 1363 | 800 | 1250 | 710 | CC | 800*2200*650 |
| 三相交流690V (500V~690V), 直流回路电压为560V~1100V | | | | | | | | |
| HD2000-16D00866(B) | 86 | 75 | 83 | 75 | 77 | 55 | AC | 400*2200*650 |
| HD2000-16D01016(B) | 101 | 90 | 97 | 90 | 89 | 75 | | |
| HD2000-16D01216(B) | 121 | 110 | 117 | 110 | 108 | 90 | | |
| HD2000-16D01516(B) | 151 | 132 | 147 | 132 | 134 | 110 | | |
| HD2000-16D01766(B) | 176 | 160 | 171 | 160 | 157 | 132 | | |
| HD2000-16D02156 | 215 | 200 | 209 | 200 | 191 | 160 | | |
| HD2000-16D02606 | 260 | 250 | 252 | 250 | 231 | 200 | BC | 600*2200*650 |
| HD2000-16D03306 | 330 | 315 | 320 | 315 | 294 | 250 | | |
| HD2000-16D04106 | 410 | 400 | 398 | 400 | 365 | 315 | | |
| HD2000-16D04656 | 465 | 450 | 451 | 450 | 414 | 400 | | |
| HD2000-16D05756 | 575 | 560 | 558 | 560 | 512 | 450 | | |
| HD2000-16D07356 | 735 | 710 | 713 | 710 | 654 | 630 | | |
| HD2000-16D08106 | 810 | 800 | 786 | 800 | 721 | 710 | CC | 800*2200*650 |
| HD2000-16D09106 | 910 | 900 | 883 | 900 | 810 | 800 | | |
| HD2000-16D10256 | 1025 | 1000 | 994 | 1000 | 912 | 900 | | |
| HD2000-16D12706 | 1270 | 1200 | 1232 | 1200 | 1130 | 1000 | | |
| HD2000-16D14826 | 1482 | 1400 | 1438 | 1400 | 1319 | 1200 | | |

注: 1、选购电机驱动单元柜内带输出电抗器时, 需在型号末尾加 "+L", 例如: "HD2000-16D09854+L"。
 2、选购电机驱动单元柜内带母线直流开关时, 需在型号末尾加 "+Q", 例如: "HD2000-16D09854+Q"。
 3、选购电机驱动单元柜内带输出电抗器和母线直流开关时, 需在型号末尾加 "+L" 和 "+Q", 例如: "HD2000-16D09854+L+Q"。
 4、如需配置软启回路, 请备注清楚。

输出电感柜 (OFC)

| 型号 | 额定电流 (A) | 框架类型 | 外形尺寸: 宽*高*深 (mm) | 对应MDC |
|----------------------|----------|------|---------------------|-----------------|
| 三相交流400V (380V~480V) | | | | |
| HD2000-21D03804 | 380 | AC | 400*2200*650 | HD2000-16D03804 |
| HD2000-21D04904 | 490 | | | HD2000-16D04904 |
| HD2000-21D06054 | 605 | | | HD2000-16D06054 |
| HD2000-21D07454 | 745 | | | HD2000-16D07454 |
| HD2000-21D08404 | 840 | BC | 600*2200*650 | HD2000-16D08404 |
| HD2000-21D09854 | 985 | | | HD2000-16D09854 |
| HD2000-21D12604 | 1260 | | | HD2000-16D12604 |
| HD2000-21D14054 | 1405 | | | HD2000-16D14054 |
| 三相交流400V (380V~480V) | | | | |
| HD2000-22D03804 | 380 | AC | 400*2200*650 | HD2000-16D03804 |
| HD2000-22D04904 | 490 | | | HD2000-16D04904 |
| HD2000-22D06054 | 605 | | | HD2000-16D06054 |
| HD2000-22D07454 | 745 | | | HD2000-16D07454 |
| HD2000-22D08404 | 840 | BC | 600*2200*650 | HD2000-16D08404 |
| HD2000-22D09854 | 985 | | | HD2000-16D09854 |
| HD2000-22D12604 | 1260 | | | HD2000-16D12604 |
| HD2000-22D14054 | 1405 | | | HD2000-16D14054 |
| 三相交流690V (500V~690V) | | | | |
| HD2000-21D02156 | 215 | AC | 400*2200*650 | HD2000-16D02156 |
| HD2000-21D02606 | 260 | | | HD2000-16D02606 |
| HD2000-21D03306 | 330 | | | HD2000-16D03306 |
| HD2000-21D04106 | 410 | | | HD2000-16D04106 |
| HD2000-21D04656 | 465 | | | HD2000-16D04656 |
| HD2000-21D05756 | 575 | | | HD2000-16D05756 |
| HD2000-21D07356 | 735 | BC | 600*2200*650 | HD2000-16D07356 |
| HD2000-21D08106 | 810 | | | HD2000-16D08106 |
| HD2000-21D09106 | 910 | | | HD2000-16D09106 |
| HD2000-21D10256 | 1025 | | | HD2000-16D10256 |
| HD2000-21D12706 | 1270 | | | HD2000-16D12706 |
| HD2000-21D14826 | 1482 | | | HD2000-16D14826 |
| 三相交流690V (500V~690V) | | | | |
| HD2000-22D02156 | 215 | AC | 400*2200*650 | HD2000-16D02156 |
| HD2000-22D02606 | 260 | | | HD2000-16D02606 |
| HD2000-22D03306 | 330 | | | HD2000-16D03306 |
| HD2000-22D04106 | 410 | | | HD2000-16D04106 |
| HD2000-22D04656 | 465 | | | HD2000-16D04656 |
| HD2000-22D05756 | 575 | | | HD2000-16D05756 |
| HD2000-22D07356 | 735 | BC | 600*2200*650 | HD2000-16D07356 |
| HD2000-22D08106 | 810 | | | HD2000-16D08106 |
| HD2000-22D09106 | 910 | | | HD2000-16D09106 |
| HD2000-22D10256 | 1025 | | | HD2000-16D10256 |
| HD2000-22D12706 | 1270 | | | HD2000-16D12706 |
| HD2000-22D14826 | 1482 | | | HD2000-16D14826 |

注: 1、输出电感柜 (OFC) 用于电机驱动单元柜 (MDC) 的并联或者长线驱动的du/dt抑制。
 2、“21D”表示1个柜内安装1台输出电感。
 3、“22D”表示1个柜内安装2台输出电感。

HD2000风冷单元柜选型表

集中制动柜 (PBC)

| 型号 | 额定功率 P _{DB} (kW) | 峰值功率 P ₁₅ (kW) | 最小制动电阻 (Ω) | 制动开始电压 (V) | 制动结束电压 (V) | 框架类型 | 外形尺寸 宽*高*深 (mm) |
|----------------------|------------------------------|------------------------------|---------------|--------------------------|--------------------------|------|-----------------------|
| 交流输入电压 (380V ~ 480V) | | | | | | | |
| HD2000-18D06504 | 200(480V) 151(380V) | 730(480V) 552(380V) | 0.82 | 774(480V) 673(380V) | 735(480V) 639(380V) | AC | 400*2200*650 |
| HD2000-18D12004 | 370(480V) 280(380V) | 1380(480V) 1043(380V) | 0.43 | 774(480V) 673(380V) | 735(480V) 639(380V) | | |
| 交流输入电压 (500V ~ 600V) | | | | | | | |
| HD2000-18D05806 | 220(600V) 166(500V) | 830(600V) 628(500V) | 1.13 | 967(600V) 841(500V) | 919(600V) 799(500V) | AC | 400*2200*650 |
| HD2000-18D11006 | 420(600V) 318(500V) | 1580(600V) 1195(500V) | 0.59 | 967(600V) 841(500V) | 919(600V) 799(500V) | | |
| 交流输入电压 (660V ~ 690V) | | | | | | | |
| HD2000-18D05206 | 240(690V) 205(660V) | 920(690V) 785(660V) | 1.46 | 1158(690V) 1070(660V) | 1100(690V) 1017(660V) | AC | 400*2200*650 |
| HD2000-18D10006 | 460(690V) 393(660V) | 1700(690V) 1451(660V) | 0.79 | 1158(690V) 1070(660V) | 1100(690V) 1017(660V) | | |

HD2000系列



HD2000紧凑型一体机选型表

HD2000紧凑型一体机由进线控制、二象限基本整流和电机驱动单元组成的大功率紧凑型一体机，是标准的整机产品。

紧凑型一体机

HD2000 - 36 D 1482 6 B +L +PN

系列名称:

HD2000: hopeDrive系列低压工程型变频器

拓扑/功能:

36: 紧凑型一体机

结构类型:

D: 成柜产品

额定电流:

1482: 1482A

电压等级:

6: 690V (500V ~ 690V)

制动选配:

B: 内置制动 无: 不含内置制动

输出电感选配:

+L: 柜内含输出电感 无: 不含输出电感

控制器选配:

+PN: 带PN通讯控制器 +DP: 带DP通讯控制器 +MR: 带Modbus RTU通讯控制器
 +CA: 带CANopen通讯控制器 +NA: 不带通讯控制器

| 型号 | 额定 | | 轻载 | | 重载 | | 框架类型 | 外形尺寸 宽*高*深 (mm) |
|------------------------|-----------|--------------|-----------|--------------|-----------|--------------|------|--------------------|
| | 电流 (A) | 电机功率 (kW) | 电流 (A) | 电机功率 (kW) | 电流 (A) | 电机功率 (kW) | | |
| 三相交流690V (500V ~ 690V) | | | | | | | | |
| HD2000-36D10256 | 1025 | 1000 | 994 | 1000 | 912 | 900 | DC | 1320*2000*650 |
| HD2000-36D12706 | 1270 | 1200 | 1232 | 1200 | 1130 | 1000 | | |
| HD2000-36D14826 | 1482 | 1400 | 1438 | 1400 | 1319 | 1200 | | |

注: 1、紧凑型一体机默认带控制器(含操作面板), 选型时请明确通讯类型, 如需配置PN通讯须在成柜型号后加“+PN”, 表示配置带PN通讯控制器; 型号后加“+DP”表示配置带DP通讯控制器, 以此类推。

2、成柜型号后面加“+L”, 表示柜内配置输出电抗器。

3、如需配置制动单元, 可直接在型号里加“B”, 表示变频器内部默认安装1台制动单元, 例如: HD2000-36D14826B+L+PN; 如需配置2台以上制动单元, 选型时需单独提供制动单元型号(不含默认配置的制动单元); 如需更大的制动功率可以通过并联制动单元的方式, 最多支持变频器内部安装3台并联。

HD2000水冷单元选型表

HD2000系列水冷装置型工程型变频器单元产品包括多传动AC-DC整流、DC-AC电机驱动单元。
水冷装置型工程型变频器单元需配置相应的配电保护器件，用户二次集成后才能正常使用。

水冷单元框架质量信息

| 框架类型 | 重量 (kg) | 框架类型 | 重量 (kg) | 框架类型 | 重量 (kg) |
|------|---------|------|---------|------|---------|
| NU | 55 | PU | 260 | SU | 97 |
| OU | 160 | RU | 126 | TU | 306 |

多传动基本整流单元 (BRU)

| 型号 | 额定功率 (kW) | 交流电流 | | 直流电流 | | | 框架类型 | 外形尺寸 宽*高*深 (mm) |
|---------------------------|-----------|-------------------------|---------------------------|----------------------------|------------------------------|------------------------------|------|-----------------|
| | | 额定电流 I _N (A) | 最大电流 I _{max} (A) | 额定电流 I _{N,DC} (A) | 基本负载电流 I _{H,DC} (A) | 最大电流 I _{max,DC} (A) | | |
| 水冷机型-三相交流400V (380V~480V) | | | | | | | | |
| HD2000-11B10104L | 560 | 1010 | 1516 | 1201 | 937 | 1802 | RU | 245*1052*590 |
| HD2000-11B12814L | 710 | 1281 | 1922 | 1523 | 1188 | 2285 | | |
| HD2000-11B16244L | 900 | 1624 | 2436 | 1931 | 1506 | 2896 | | |
| 水冷机型-三相交流690V (500V~690V) | | | | | | | | |
| HD2000-11B09416L | 900 | 941 | 1412 | 1119 | 837 | 1679 | RU | 245*1052*590 |
| HD2000-11B11516L | 1100 | 1151 | 1726 | 1368 | 1067 | 2052 | | |
| HD2000-11B15696L | 1500 | 1569 | 2353 | 1865 | 1455 | 2798 | | |
| HD2000-10B20916L | 2000 | 2091 | 3137 | 2486 | 1939 | 3729 | OU | 332*894*588 |
| HD2000-10B23246L | 2500 | 2324 | 3486 | 2763 | 2155 | 4145 | | |

多传动智能整流单元 (SRU)

| 型号 | 额定功率 (kW) | 交流电流 | | 直流电流 | | | 框架类型 | 外形尺寸 宽*高*深 (mm) |
|---------------------------|-----------|-------------------------|---------------------------|----------------------------|------------------------------|------------------------------|------|-----------------|
| | | 额定电流 I _N (A) | 最大电流 I _{max} (A) | 额定电流 I _{N,DC} (A) | 基本负载电流 I _{H,DC} (A) | 最大电流 I _{max,DC} (A) | | |
| 水冷机型-三相交流400V (380V~480V) | | | | | | | | |
| HD2000-12B03644L | 200 | 364 | 547 | 433 | 386 | 650 | SU | 225*867*590 |
| HD2000-12B04564L | 250 | 456 | 683 | 542 | 482 | 813 | | |
| HD2000-12B06474L | 355 | 647 | 970 | 769 | 685 | 1154 | | |
| HD2000-12B09114L | 500 | 911 | 1367 | 1083 | 964 | 1625 | | |
| 水冷机型-三相交流690V (500V~690V) | | | | | | | | |
| HD2000-12B02646L | 250 | 264 | 396 | 314 | 280 | 471 | SU | 225*867*590 |
| HD2000-12B03336L | 315 | 333 | 499 | 396 | 352 | 594 | | |
| HD2000-12B04756L | 450 | 475 | 713 | 565 | 503 | 848 | | |
| HD2000-12B05756L | 560 | 575 | 862 | 644 | 573 | 966 | PU | 548*920*590 |
| HD2000-12B12686L | 1200 | 1268 | 1902 | 1507 | 1342 | 2261 | | |
| HD2000-12B14796L | 1400 | 1479 | 2219 | 1759 | 1565 | 2638 | | |
| HD2000-12B16906L | 1600 | 1690 | 2535 | 2009 | 1788 | 3014 | | |
| HD2000-12B21136L | 2000 | 2113 | 3170 | 2512 | 1959 | 3266 | | |

HD2000水冷单元选型表

多传动PWM整流单元 (PRU)

| 型号 | 额定功率 (kW) | 交流电流 | | 直流电流 | | | 框架类型 | 外形尺寸 宽*高*深 (mm) |
|---------------------------|-----------|-------------------|-----------------------|-------------------------|---------------------------|---------------------------|------|--------------------|
| | | 额定电流 I_N (A) | 最大电流 I_{max} (A) | 额定电流 I_{N_DC} (A) | 基本负载电流 I_{L_DC} (A) | 最大电流 I_{max_DC} (A) | | |
| 水冷机型-三相交流400V (380V~480V) | | | | | | | | |
| HD2000-13B03774L | 235 | 377 | 565 | 422 | 376 | 633 | SU | 225*867*590 |
| HD2000-13B04814L | 300 | 481 | 722 | 539 | 480 | 808 | | |
| HD2000-13B06094L | 380 | 609 | 914 | 683 | 607 | 1024 | | |
| HD2000-13B07224L | 450 | 722 | 1083 | 808 | 719 | 1212 | | |
| HD2000-13B08024L | 500 | 802 | 1203 | 898 | 799 | 1347 | | |
| 水冷机型-三相交流690V (500V~690V) | | | | | | | | |
| HD2000-13B02326L | 250 | 232 | 349 | 260 | 232 | 390 | SU | 225*867*590 |
| HD2000-13B02936L | 315 | 293 | 439 | 328 | 292 | 492 | | |
| HD2000-13B03726L | 400 | 372 | 558 | 417 | 371 | 625 | | |
| HD2000-13B04656L | 500 | 465 | 697 | 521 | 463 | 781 | | |
| HD2000-13B05756L | 560 | 575 | 862 | 644 | 573 | 966 | | |
| HD2000-13B11166L | 1200 | 1116 | 1674 | 1250 | 1112 | 1874 | PU | 548*920*590 |
| HD2000-13B13026L | 1400 | 1302 | 1952 | 1458 | 1297 | 2187 | | |
| HD2000-13B14886L | 1600 | 1488 | 2231 | 1667 | 1484 | 2501 | | |
| HD2000-13B18596L | 2000 | 1859 | 2789 | 2083 | 1854 | 3124 | | |
| 水冷机型-三相交流1140V (三电平) | | | | | | | | |
| HD2000-13B15759L | 2800 | 1575 | 2362 | 1760 | 1566 | 2640 | TU | 655*1102*604 |
| 水冷机型-三相交流1380V (三电平) | | | | | | | | |
| HD2000-13B1575AL | 3400 | 1575 | 2362 | 1760 | 1566 | 2640 | TU | 655*1102*604 |

HD2000水冷单元选型表

装机装柜型电机驱动单元 (MDU)

| 型号 | 额定 | | 轻载 | | 重载 | | 框架类型 | 外形尺寸 宽*高*深 (mm) |
|--|--------|-----------|--------|-----------|--------|-----------|------|--------------------|
| | 电流 (A) | 电机功率 (kW) | 电流 (A) | 电机功率 (kW) | 电流 (A) | 电机功率 (kW) | | |
| 水冷机型-三相交流400V (380V~480V), 直流回路电压为410V~780V | | | | | | | | |
| HD2000-16B03804L | 380 | 200 | 369 | 200 | 338 | 160 | SU | 225*867*590 |
| HD2000-16B04904L | 490 | 250 | 475 | 250 | 436 | 200 | | |
| HD2000-16B06054L | 605 | 315 | 587 | 315 | 538 | 250 | | |
| HD2000-16B07454L | 745 | 400 | 723 | 400 | 663 | 315 | | |
| HD2000-16B08404L | 840 | 450 | 815 | 450 | 748 | 400 | | |
| 水冷机型-三相交流690V (500V~690V), 直流回路电压为560V~1100V | | | | | | | | |
| HD2000-16B02606L | 260 | 250 | 252 | 250 | 231 | 200 | SU | 225*867*590 |
| HD2000-16B03306L | 330 | 315 | 320 | 315 | 294 | 250 | | |
| HD2000-16B04106L | 410 | 400 | 398 | 400 | 365 | 315 | | |
| HD2000-16B04656L | 465 | 450 | 451 | 450 | 414 | 400 | | |
| HD2000-16B05756L | 575 | 560 | 558 | 560 | 512 | 450 | | |
| HD2000-16B08106L | 810 | 800 | 786 | 800 | 721 | 710 | PU | 548*920*590 |
| HD2000-16B10256L | 1025 | 1000 | 994 | 1000 | 912 | 900 | | |
| HD2000-16B12706L | 1270 | 1200 | 1232 | 1200 | 1130 | 1000 | | |
| HD2000-16B14826L | 1482 | 1400 | 1438 | 1400 | 1319 | 1200 | | |
| HD2000-16B17996L | 1799 | 1700 | 1745 | 1700 | 1601 | 1400 | | |
| 水冷机型-三相交流1140V (三电平) | | | | | | | | |
| HD2000-16B14899L | 1489 | 2400 | 1444 | 2400 | 1325 | 2130 | TU | 655*1102*604 |
| 水冷机型-三相交流1380V (三电平) | | | | | | | | |
| HD2000-16B1489AL | 1489 | 2800 | 1444 | 2800 | 1325 | 2490 | TU | 655*1102*604 |

注: 可根据现场实际需要单独选配合适容量及数量的制动单元。

HD2000水冷单元选型表

功率制动单元——集中式

| 型号 | 额定功率 P_{DB} (kW) | 峰值功率 P_{15} (kW) | 最小制动电阻 (Ω) | 制动开始电压 (V) | 制动结束电压 (V) | 框架类型 | 外形尺寸 宽*高*深 (mm) |
|-------------------------|------------------------|--------------------------|------------------------|--------------------------|--------------------------|------|--------------------|
| 水冷机型-交流输入电压 (380V~480V) | | | | | | | |
| HD2000-18B12004L | 370(480V) 280(380V) | 1380(480V) 1043(380V) | 0.43 | 774(480V) 673(380V) | 735(480V) 639(380V) | NU | 165*761*587 |
| 水冷机型-交流输入电压 (500V~600V) | | | | | | | |
| HD2000-18B05806L | 220(600V) 166(500V) | 830(600V) 628(500V) | 1.13 | 967(600V) 841(500V) | 919(600V) 799(500V) | NU | 165*761*587 |
| HD2000-18B11006L | 420(600V) 318(500V) | 1580(600V) 1195(500V) | 0.59 | 967(600V) 841(500V) | 919(600V) 799(500V) | | |
| 水冷机型-交流输入电压 (660V~690V) | | | | | | | |
| HD2000-18B05206L | 240(690V) 205(660V) | 920(690V) 785(660V) | 1.46 | 1158(690V) 1070(660V) | 1100(690V) 1017(660V) | NU | 165*761*587 |
| HD2000-18B10006L | 460(690V) 393(660V) | 1700(690V) 1451(660V) | 0.79 | 1158(690V) 1070(660V) | 1100(690V) 1017(660V) | | |

注：可以通过并联制动单元的方式获得更大的制动功率。

多传动进线控制柜 (ICC) —用于BRC

| 型号 | 额定电流 (A) | 框架类型 | 外形尺寸 宽*高*深 (mm) | 对应BRC |
|---------------------------|----------|------|--------------------|------------------|
| 水冷机型-三相交流400V (380V~480V) | | | | |
| HD2000-30D12504L+L605 | 1250 | BC | 600*2200*650 | HD2000-11D10104L |
| HD2000-30D16004L+L606 | 1600 | | | HD2000-11D12814L |
| HD2000-30D20004L+L607 | 2000 | | | HD2000-10D16244L |
| 水冷机型-三相交流690V (500V~690V) | | | | |
| HD2000-30D12506L+L625 | 1250 | BC | 600*2200*650 | HD2000-11D09416L |
| HD2000-30D12506L+L626 | 1250 | | | HD2000-11D11516L |
| HD2000-30D16006L+L627 | 1600 | | | HD2000-11D15696L |
| HD2000-30D25006L+L628 | 2500 | | | HD2000-10D20916L |
| HD2000-30D25006L+L629 | 2500 | | | HD2000-10D23246L |

HD2000水冷单元柜选型表

多传动进线控制柜 (ICC) —用于SRC

| 型号 | 额定电流 (A) | 框架类型 | 外形尺寸 宽*高*深 (mm) | 对应SRC |
|---------------------------|----------|------|--------------------|------------------|
| 水冷机型-三相交流400V (380V~480V) | | | | |
| HD2000-30D04004L+L705 | 400 | BC | 600*2200*650 | HD2000-12D03644L |
| HD2000-30D06304L+L706 | 630 | | | HD2000-12D04564L |
| HD2000-30D12504L+L707 | 1250 | | | HD2000-12D06474L |
| HD2000-30D12504L+L709 | 1250 | | | HD2000-12D09114L |
| 水冷机型-三相交流690V (500V~690V) | | | | |
| HD2000-30D04006L+L722 | 400 | BC | 600*2200*650 | HD2000-12D02646L |
| HD2000-30D04006L+L723 | 400 | | | HD2000-12D03336L |
| HD2000-30D06306L+L724 | 630 | | | HD2000-12D04756L |
| HD2000-30D12506L+L725 | 1250 | | | HD2000-12D05756L |
| HD2000-30D16006L+L728 | 1600 | | | HD2000-12D12686L |
| HD2000-30D16006L+L729 | 1600 | | | HD2000-12D14796L |
| HD2000-30D20006L+L730 | 2000 | | | HD2000-12D16906L |
| HD2000-30D25006L+L731 | 2500 | | | HD2000-12D21136L |



HD2000水冷单元柜选型表

多传动进线控制柜 (ICC) —用于PRC

| 型号 | 额定电流 (A) | 框架类型 | 外形尺寸 宽*高*深 (mm) | 对应PRC | 对应FIC |
|---------------------------|----------|------|--------------------|------------------|------------------|
| | | | | | |
| HD2000-30D04004L+L805 | 400 | AC | 400*2200*650 | HD2000-13D03774L | HD2000-15D03774 |
| HD2000-30D06304L+L806 | 630 | | | HD2000-13D04814L | HD2000-15D04814 |
| HD2000-30D06304L+L807 | 630 | | | HD2000-13D06094L | HD2000-14D06094 |
| HD2000-30D12504L+L808 | 1250 | BC | 600*2200*650 | HD2000-13D07224L | HD2000-14D07224 |
| HD2000-30D12504L+L809 | 1250 | | | HD2000-13D08024L | HD2000-14D08024 |
| 水冷机型-三相交流690V (500V~690V) | | | | | |
| HD2000-30D04006L+L823 | 400 | AC | 400*2200*650 | HD2000-13D02326L | HD2000-15D02326 |
| HD2000-30D04006L+L824 | 400 | | | HD2000-13D02936L | HD2000-15D02936 |
| HD2000-30D04006L+L825 | 400 | | | HD2000-13D03726L | HD2000-15D03726 |
| HD2000-30D06306L+L826 | 630 | | | HD2000-13D04656L | HD2000-15D04656 |
| HD2000-30D06306L+L827 | 630 | | | HD2000-13D05756L | HD2000-15D05756 |
| HD2000-30D12506L+L831 | 1250 | BC | 600*2200*650 | HD2000-13D11166L | HD2000-14D11166 |
| HD2000-30D16006L+L832 | 1600 | | | HD2000-13D13026L | HD2000-14D13026 |
| HD2000-30D16006L+L833 | 1600 | | | HD2000-13D14886L | HD2000-14D14886 |
| HD2000-30D20006L+L834 | 2000 | | | HD2000-13D18596L | HD2000-14D18596 |
| 水冷机型-三相交流1140V | | | | | |
| HD2000-30D16009L+L853 | 1600 | IC | 750*2200*650 | HD2000-13D15759L | HD2000-14D15759L |
| 水冷机型—三相交流1380V | | | | | |
| HD2000-30D16009L+853 | 1600 | IC | 750*2200*650 | HD2000-13D1575AL | HD2000-14D1575AL |

多传动基本整流单元柜 (BRC)

| 型号 | 额定功率 (kW) | 交流电流 | | 直流电流 | | | 框架类型 | 外形尺寸 宽*高*深 (mm) |
|---------------------------|-----------|-------------------|-----------------------|-------------------------|---------------------------|---------------------------|------|--------------------|
| | | 额定电流 I_N (A) | 最大电流 I_{max} (A) | 额定电流 I_{N_DC} (A) | 基本负载电流 I_{H_DC} (A) | 最大电流 I_{max_DC} (A) | | |
| 水冷机型-三相交流400V (380V~480V) | | | | | | | | |
| HD2000-11D10104L | 560 | 1010 | 1516 | 1201 | 937 | 1802 | AC | 400*2200*650 |
| HD2000-11D12814L | 710 | 1281 | 1922 | 1523 | 1188 | 2285 | | |
| HD2000-11D16244L | 900 | 1624 | 2436 | 1931 | 1506 | 2896 | | |
| 水冷机型-三相交流690V (500V~690V) | | | | | | | | |
| HD2000-11D09416L | 900 | 941 | 1412 | 1119 | 837 | 1679 | AC | 400*2200*650 |
| HD2000-11D11516L | 1100 | 1151 | 1726 | 1368 | 1067 | 2052 | | |
| HD2000-11D15696L | 1500 | 1569 | 2353 | 1865 | 1455 | 2798 | | |
| HD2000-10D20916L | 2000 | 2091 | 3137 | 2486 | 1939 | 3729 | | |
| HD2000-10D23246L | 2500 | 2324 | 3486 | 2763 | 2155 | 4145 | | |

多传动智能整流单元柜 (SRC)

| 型号 | 额定功率 (kW) | 交流电流 | | 直流电流 | | | 框架类型 | 外形尺寸 宽*高*深 (mm) |
|---------------------------|-----------|-------------------|-----------------------|-------------------------|---------------------------|---------------------------|------|--------------------|
| | | 额定电流 I_N (A) | 最大电流 I_{max} (A) | 额定电流 I_{N_DC} (A) | 基本负载电流 I_{H_DC} (A) | 最大电流 I_{max_DC} (A) | | |
| 水冷机型-三相交流400V (380V~480V) | | | | | | | | |
| HD2000-12D03644L | 200 | 364 | 547 | 433 | 386 | 650 | AC | 400*2200*650 |
| HD2000-12D04564L | 250 | 456 | 683 | 542 | 482 | 813 | | |
| HD2000-12D06474L | 355 | 647 | 970 | 769 | 685 | 1154 | | |
| HD2000-12D09114L | 500 | 911 | 1367 | 1083 | 964 | 1625 | | |
| 水冷机型-三相交流690V (500V~690V) | | | | | | | | |
| HD2000-12D02646L | 250 | 264 | 396 | 314 | 280 | 471 | AC | 400*2200*650 |
| HD2000-12D03336L | 315 | 333 | 499 | 396 | 352 | 594 | | |
| HD2000-12D04756L | 450 | 475 | 713 | 565 | 503 | 848 | | |
| HD2000-12D05756L | 560 | 575 | 862 | 644 | 573 | 966 | | |
| HD2000-12D12686L | 1200 | 1268 | 1902 | 1507 | 1342 | 2261 | BC | 600*2200*650 |
| HD2000-12D14796L | 1400 | 1479 | 2219 | 1759 | 1565 | 2638 | | |
| HD2000-12D16906L | 1600 | 1690 | 2535 | 2009 | 1788 | 3014 | | |
| HD2000-12D21136L | 2000 | 2113 | 3170 | 2512 | 1959 | 3266 | | |

多传动PWM整流单元柜 (PRC)

| 型号 | 额定功率 (kW) | 交流电流 | | 直流电流 | | | 框架类型 | 外形尺寸 宽*高*深 (mm) |
|---------------------------|-----------|----------------|--------------------|---------------------|-----------------------|-----------------------|------|--------------------|
| | | 额定电流 I_N (A) | 最大电流 I_{max} (A) | 额定电流 $I_{N,DC}$ (A) | 基本负载电流 $I_{L,DC}$ (A) | 最大电流 $I_{max,DC}$ (A) | | |
| 水冷机型-三相交流400V (380V~480V) | | | | | | | | |
| HD2000-13D03774L | 235 | 377 | 565 | 422 | 376 | 633 | AC | 400*2200*650 |
| HD2000-13D04814L | 300 | 481 | 722 | 539 | 480 | 808 | | |
| HD2000-13D06094L | 380 | 609 | 914 | 683 | 607 | 1024 | | |
| HD2000-13D07224L | 450 | 722 | 1083 | 808 | 719 | 1212 | | |
| HD2000-13D08024L | 500 | 802 | 1203 | 898 | 799 | 1347 | | |
| 水冷机型-三相交流690V (500V~690V) | | | | | | | | |
| HD2000-13D02326L | 250 | 232 | 349 | 260 | 232 | 390 | AC | 400*2200*650 |
| HD2000-13D02936L | 315 | 293 | 439 | 328 | 292 | 492 | | |
| HD2000-13D03726L | 400 | 372 | 558 | 417 | 371 | 625 | | |
| HD2000-13D04656L | 500 | 465 | 697 | 521 | 463 | 781 | | |
| HD2000-13D05756L | 560 | 575 | 862 | 644 | 573 | 966 | | |
| HD2000-13D11166L | 1200 | 1116 | 1674 | 1250 | 1112 | 1874 | BC | 600*2200*650 |
| HD2000-13D13026L | 1400 | 1302 | 1952 | 1458 | 1297 | 2187 | | |
| HD2000-13D14886L | 1600 | 1488 | 2231 | 1667 | 1484 | 2501 | | |
| HD2000-13D18596L | 2000 | 1859 | 2789 | 2083 | 1854 | 3124 | | |
| 水冷机型-三相交流1140V (三电平) | | | | | | | | |
| HD2000-13D15759L | 2800 | 1575 | 2362 | 1760 | 1566 | 2640 | IC | 750*2200*650 |
| 水冷机型-三相交流1380V (三电平) | | | | | | | | |
| HD2000-13D1575AL | 3400 | 1575 | 2362 | 1760 | 1566 | 2640 | IC | 750*2200*650 |

多传动LCL滤波接口单元柜 (FIC)

| 型号 | 交流电流 | | 匹配的整流单元型号 | 框架类型 | 外形尺寸 宽*高*深 (mm) |
|---------------------------|----------------|--------------------|------------------|------|--------------------|
| | 额定电流 I_N (A) | 最大电流 I_{max} (A) | | | |
| 水冷机型-三相交流400V (380V~480V) | | | | | |
| HD2000-15D03774L | 377 | 567 | HD2000-13D03774L | AC | 400*2200*650 |
| HD2000-15D04814L | 481 | 722 | HD2000-13D04814L | | |
| HD2000-14D06094L | 609 | 914 | HD2000-13D06094L | | |
| HD2000-14D07224L | 722 | 1083 | HD2000-13D07224L | BC | 600*2200*650 |
| HD2000-14D08024L | 802 | 1203 | HD2000-13D08024L | | |
| 水冷机型-三相交流690V (500V~690V) | | | | | |
| HD2000-15D02326L | 232 | 349 | HD2000-13D02326L | AC | 400*2200*650 |
| HD2000-15D02936L | 293 | 439 | HD2000-13D02936L | | |
| HD2000-15D03726L | 372 | 558 | HD2000-13D03726L | | |
| HD2000-14D04656L | 465 | 697 | HD2000-13D04656L | BC | 600*2200*650 |
| HD2000-14D05756L | 575 | 862 | HD2000-13D05756L | | |
| HD2000-14D11166L | 1116 | 1674 | HD2000-13D11166L | | |
| HD2000-14D13026L | 1302 | 1952 | HD2000-13D13026L | | |
| HD2000-14D14886L | 1488 | 2231 | HD2000-13D14886L | | |
| HD2000-14D18596L | 1859 | 2789 | HD2000-13D18596L | | |
| 水冷机型-三相交流1140V | | | | | |
| HD2000-14D15759L | 1575 | 2363 | HD2000-13D15759L | IC | 750*2200*650 |
| 水冷机型-三相交流1380V | | | | | |
| HD2000-14D1575AL | 1575 | 2363 | HD2000-13D1575AL | IC | 750*2200*650 |

装机柜型电机驱动单元柜 (MDC)

| 型号 | 额定 | | 轻载 | | 重载 | | 框架类型 | 外形尺寸 宽*高*深 (mm) |
|--|--------|-----------|--------|-----------|--------|-----------|------|--------------------|
| | 电流 (A) | 电机功率 (kW) | 电流 (A) | 电机功率 (kW) | 电流 (A) | 电机功率 (kW) | | |
| 水冷机型-三相交流400V (380V~480V), 直流回路电压为410V~780V | | | | | | | | |
| HD2000-16D03804L | 380 | 200 | 369 | 200 | 338 | 160 | AC | 400*2200*650 |
| HD2000-16D04904L | 490 | 250 | 475 | 250 | 436 | 200 | | |
| HD2000-16D06054L | 605 | 315 | 587 | 315 | 538 | 250 | | |
| HD2000-16D07454L | 745 | 400 | 723 | 400 | 663 | 315 | | |
| HD2000-16D08404L | 840 | 450 | 815 | 450 | 748 | 400 | | |
| 水冷机型-三相交流690V (500V~690V), 直流回路电压为560V~1100V | | | | | | | | |
| HD2000-16D02606L | 260 | 250 | 252 | 250 | 231 | 200 | AC | 400*2200*650 |
| HD2000-16D03306L | 330 | 315 | 320 | 315 | 294 | 250 | | |
| HD2000-16D04106L | 410 | 400 | 398 | 400 | 365 | 315 | | |
| HD2000-16D04656L | 465 | 450 | 451 | 450 | 414 | 400 | | |
| HD2000-16D05756L | 575 | 560 | 558 | 560 | 512 | 450 | | |
| HD2000-16D08106L | 810 | 800 | 786 | 800 | 721 | 710 | BC | 600*2200*650 |
| HD2000-16D10256L | 1025 | 1000 | 994 | 1000 | 912 | 900 | | |
| HD2000-16D12706L | 1270 | 1200 | 1232 | 1200 | 1130 | 1000 | | |
| HD2000-16D14826L | 1482 | 1400 | 1438 | 1400 | 1319 | 1200 | | |
| HD2000-16D17996L | 1799 | 1700 | 1745 | 1700 | 1601 | 1400 | | |
| 水冷机型-三相交流1140V (三电平) | | | | | | | | |
| HD2000-16D14899L | 1489 | 2400 | 1444 | 2400 | 1325 | 2130 | IC | 750*2200*650 |
| 水冷机型-三相交流1380V (三电平) | | | | | | | | |
| HD2000-16D1489AL | 1489 | 2800 | 1444 | 2800 | 1325 | 2490 | IC | 750*2200*650 |

注: 1、选购电机驱动单元柜内带输出电抗器时, 需在型号末尾加“+L”, 例如: “HD2000-16D03804L+L”。
 2、选购电机驱动单元柜内带母线直流开关时, 需在型号末尾加“+Q”, 例如: “HD2000-16D03804L+Q”。
 3、选购电机驱动单元柜内带输出电抗器和母线直流开关时, 需在型号末尾加“+L”“+Q”, 例如: “HD2000-16D03804L+L+Q”。如需配置软启动回路, 请备注清楚。

集中制动柜 (PBC)

| 型号 | 额定功率 P _{DB} (kW) | 峰值功率 P ₁₅ (kW) | 最小制动电阻 (Ω) | 制动开始电压 (V) | 制动结束电压 (V) | 框架类型 | 外形尺寸 宽*高*深 (mm) |
|-------------------------|------------------------------|------------------------------|---------------|--------------------------|--------------------------|------|-----------------------|
| 水冷机型-交流输入电压 (380V~480V) | | | | | | | |
| HD2000-18D12004L | 370(480V) 280(380V) | 1380(480V) 1043(380V) | 0.43 | 774(480V) 673(380V) | 735(480V) 639(380V) | AC | 400*2200*650 |
| 水冷机型-交流输入电压 (500V~600V) | | | | | | | |
| HD2000-18D05806L | 220(600V) 166(500V) | 830(600V) 628(500V) | 1.13 | 967(600V) 841(500V) | 919(600V) 799(500V) | AC | 400*2200*650 |
| HD2000-18D11006L | 420(600V) 318(500V) | 1580(600V) 1195(500V) | 0.59 | 967(600V) 841(500V) | 919(600V) 799(500V) | AC | 400*2200*650 |
| HD2000-18D22006L | 420(600V)*2 318(500V)*2 | 1580(600V)*2 1195(500V)*2 | 0.59*2 (个) | | | | |
| HD2000-18D33006L | 420(600V)*3 318(500V)*3 | 1580(600V)*3 1195(500V)*3 | 0.59*3 (个) | | | BC | |
| 水冷机型-交流输入电压 (660V~690V) | | | | | | | |
| HD2000-18D05206L | 240(690V) 205(660V) | 920(690V) 785(660V) | 1.46 | 1158(690V) 1070(660V) | 1100(690V) 1017(660V) | AC | 400*2200*650 |
| HD2000-18D10006L | 460(690V) 393(660V) | 1700(690V) 1451(660V) | 0.79 | 1158(690V) 1070(660V) | 1100(690V) 1017(660V) | AC | 400*2200*650 |
| HD2000-18D20006L | 460(690V)*2 393(660V)*2 | 1700(690V)*2 1451(660V)*2 | 0.79*2 (个) | | | | |
| HD2000-18D30006L | 460(690V)*3 393(660V)*3 | 1700(690V)*3 1451(660V)*3 | 0.79*3 (个) | | | BC | |
| 水冷机型-交流输入电压1140V | | | | | | | |
| HD2000-18D05209L | 480 | 1840 | 1.46*2 | 2140 | 2034 | KC | 450*2200*650 |
| HD2000-18D10009L | 920 | 3400 | 0.79*2 | | | | |

注: 水冷型制动柜HD2000-18D20006L, 表示柜内安装了2个独立的460kW制动单元(460*2), 配置制动电阻时相应的需配置2个独立的不低于0.79Ω的制动电阻, 其他型号类推。其中1140V制动柜除外。

水冷机柜 (WCC) + 空散

HD2000 - 40 D 0030 -WW

系列名称:
HD2000: hopeDrive系列低压工程型变频器

拓扑/功能: 40: 水冷系统

结构类型: D: 成柜产品

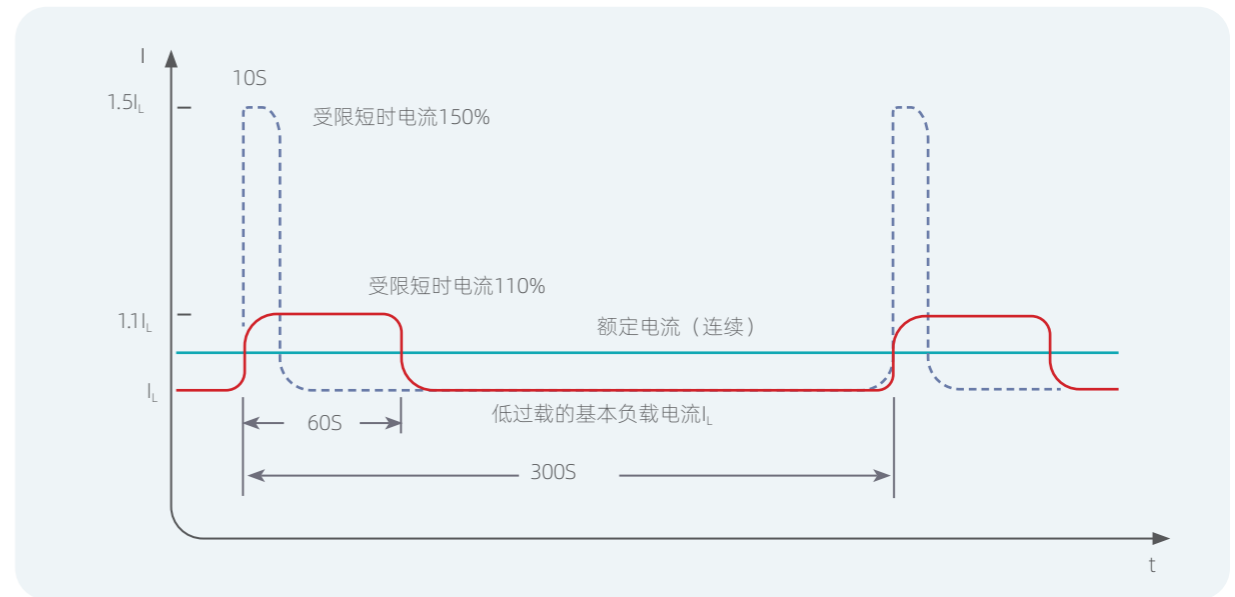
换热量: 0030: 30kW

散热形式: WW: 水-水散热 WA: 风-水散热

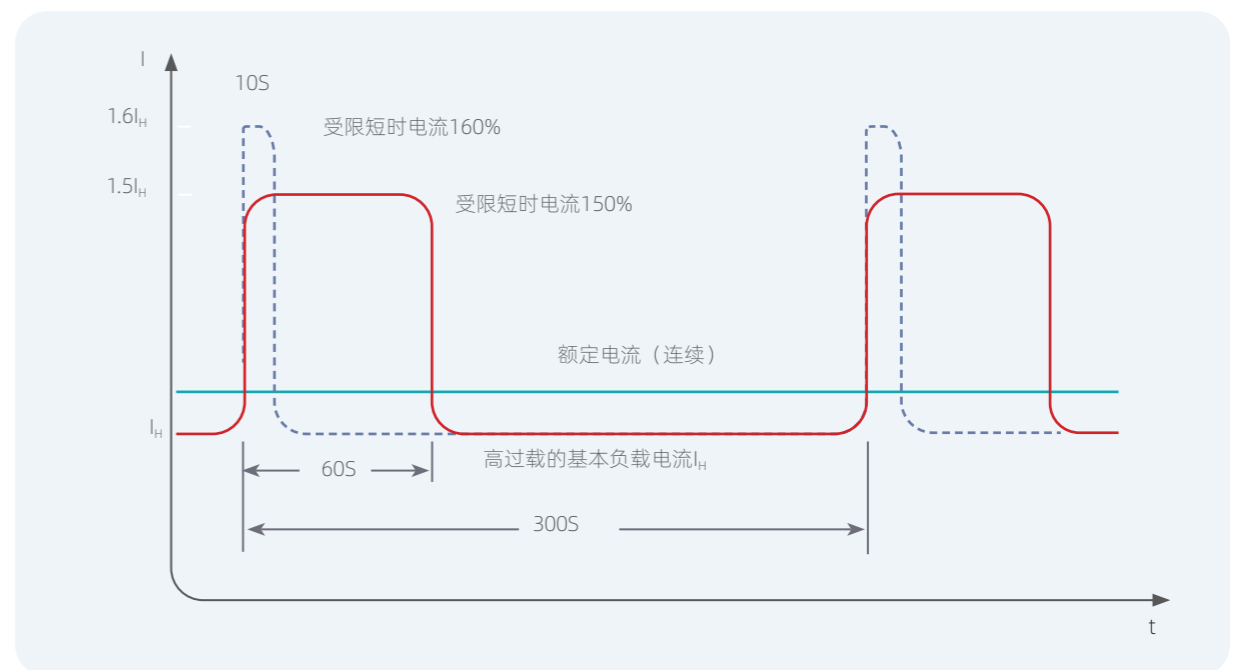
| 水冷机柜型号 | 换热量 (kW) | 电压 (V) | 冷却水接口尺寸 (DN) | 外形尺寸 宽*高*深 (mm) | 对应空散型号 |
|-------------------|----------|--------|--------------|-----------------|----------|
| HD2000-40D0030-WW | 30 | 380 | 40 | 800*2200*650 | / |
| HD2000-40D0030-WA | 30 | 380 | 40 | 800*2200*650 | HWKS-30 |
| HD2000-40D0070-WW | 70 | 380 | 40 | 800*2200*650 | / |
| HD2000-40D0070-WA | 70 | 380 | 40 | 800*2200*650 | HWKS-70 |
| HD2000-40D0120-WW | 120 | 380 | 50 | 1200*2200*650 | / |
| HD2000-40D0120-WA | 120 | 380 | 50 | 800*2200*650 | HWKS-120 |
| HD2000-40D0240-WW | 240 | 380 | 50 | 1500*2200*650 | / |
| HD2000-40D0240-WA | 240 | 380 | 50 | 1500*2200*650 | HWKS-240 |
| HD2000-40D0380-WW | 380 | 380 | 50 | 1500*2200*650 | / |
| HD2000-40D0380-WA | 380 | 380 | 50 | 1500*2200*650 | HWKS-380 |

过载能力

■ 轻载模式的基本负载电流 (I_L) 以一个110%负载循环持续60s或以一个150%负载循环持续10s为基准。



■ 重载模式的基本负载电流 (I_H) 以一个150%负载循环持续60s或以一个160%负载循环持续10s为基准。

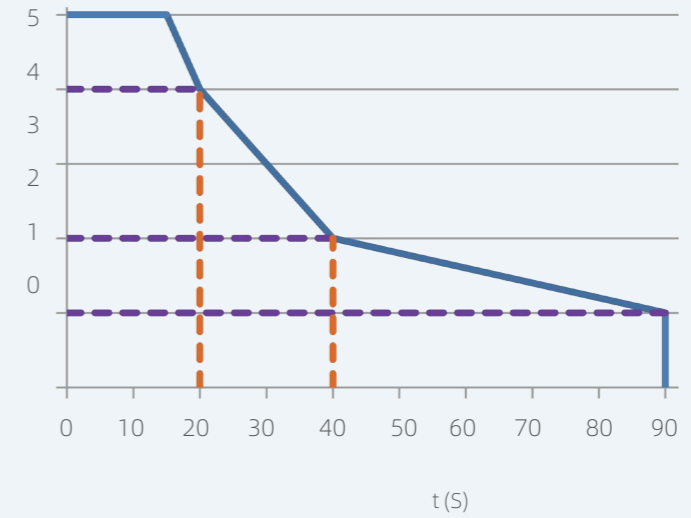


| 选配件名称 | 型号 | 说明 |
|---------------------|-------------------------------|--|
| 旋转变压器 | HIC200-EIM10 | 码盘模块（与HCU20控制单元配套使用） |
| 增量式编码器TTL/HTL | HIC200-EIM30 | |
| 绝对值编码器SSI | HIC200-EIM30 | |
| 温度信号转换 | HIC200-EIM10/HIC200-EIM30 | |
| 增量式编码器卡 | HVPG-ABZ | 与HD2000书本型电机驱动单元配套使用 |
| 控制单元 ⁽¹⁾ | HCU20-DP-1-2-H/HCU20-DP-1-6-H | 支持Profibus-DP通讯 |
| | HCU20-NA-1-2/HCU20-NA-1-6 | 不含通讯接口 |
| | HCU20-PN-1-2-H/HCU20-PN-1-6-H | 支持Profinet IO通讯 |
| | HCU20-MR-1-2/HCU20-MR-1-6 | 支持Modbus RTU通讯 |
| | HCU20-CA-1-2/HCU20-CA-1-6 | 支持CANopen通讯 |
| 通讯卡 ⁽²⁾ | HVCOM-DP-H | 支持Profibus-DP通讯 |
| | HVCOM-PN-H | 支持Profinet IO通讯 |
| | HVCOM-CA | 支持CANopen通讯 |
| 操作面板 | HIC200-OP-10 | LCD液晶操作面板（带键盘安装底座）；HD2000整流单元和装机装柜型电机驱动单元配套使用。 |
| 操作面板 | HIC200-OP-20 | LCD液晶操作面板（带键盘安装底座）；HD2000系列二象限变频单元（VFU）、书本型电机驱动单元配套使用。 |
| 键盘安装底座 | HVKMB | 操作面板外引到柜面安装时需配置 |
| 通讯适配器 | HVCOM-USB | 通过该选配件可实现与PC的串口通讯，主要用于连接禾望自主研发的hopelnsight后台调试软件 |
| 2m网线 | 双层屏蔽网线-长度2m-灰色 | 用于连接操作面板 |
| 5m网线 | 双层屏蔽网线-长度5m-灰色 | |
| 2m光纤 | 塑料光纤-内径1mm-双股-长度2m | 用于连接控制单元和功率单元 |
| 5m光纤 | 塑料光纤-内径1mm-双股-长度5m | |
| 8m光纤 | 塑料光纤-内径1mm-双股-长度8m | |

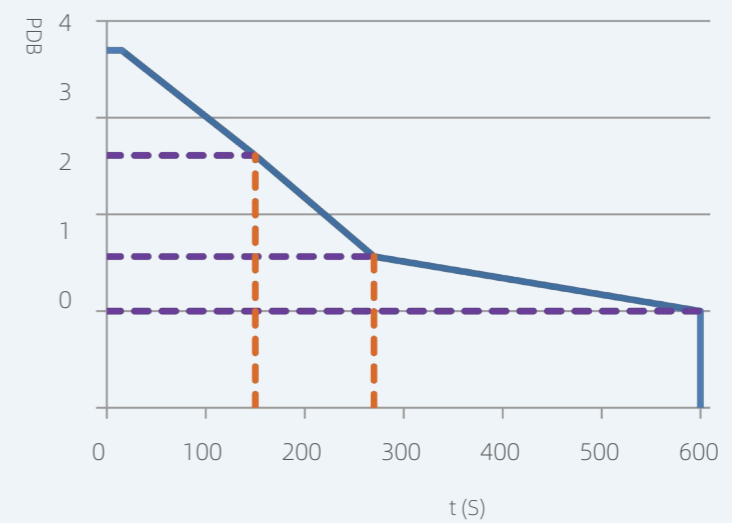
注：（1）控制单元：HD2000系列二象限变频单元（VFU）、整流单元和装机装柜型电机驱动单元配套使用。
 （2）通讯卡：HD2000系列书本型电机驱动单元配套使用。

过载能力（制动单元）

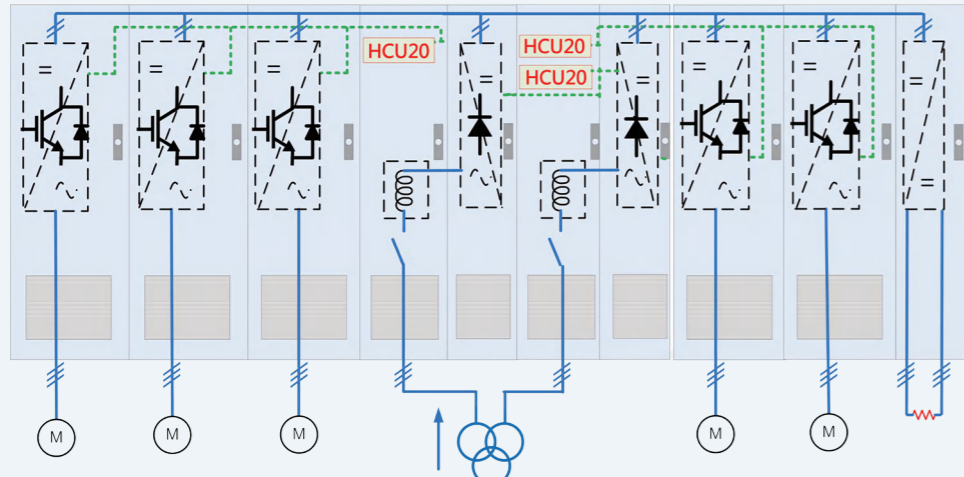
■ 分散式制动单元性能



■ 集中式制动单元性能

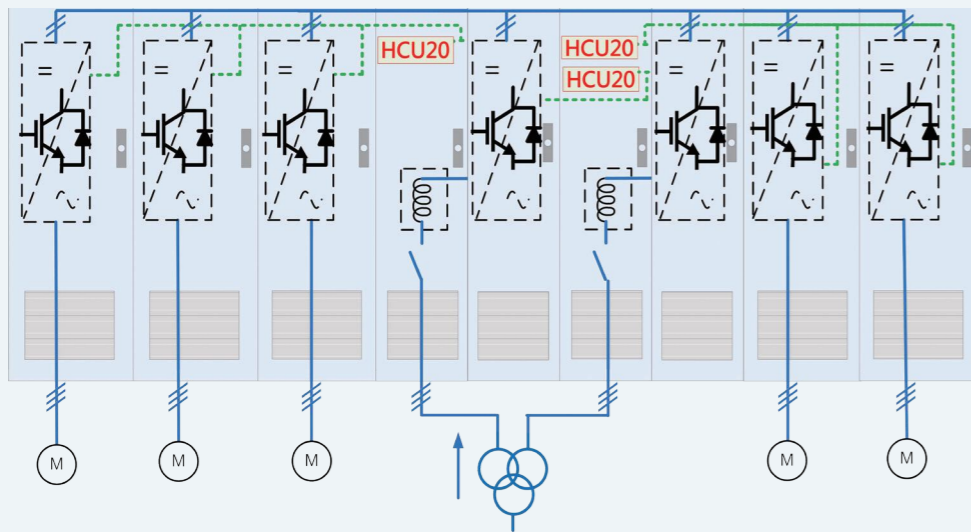


基本整流单元柜并联共母线驱动系统



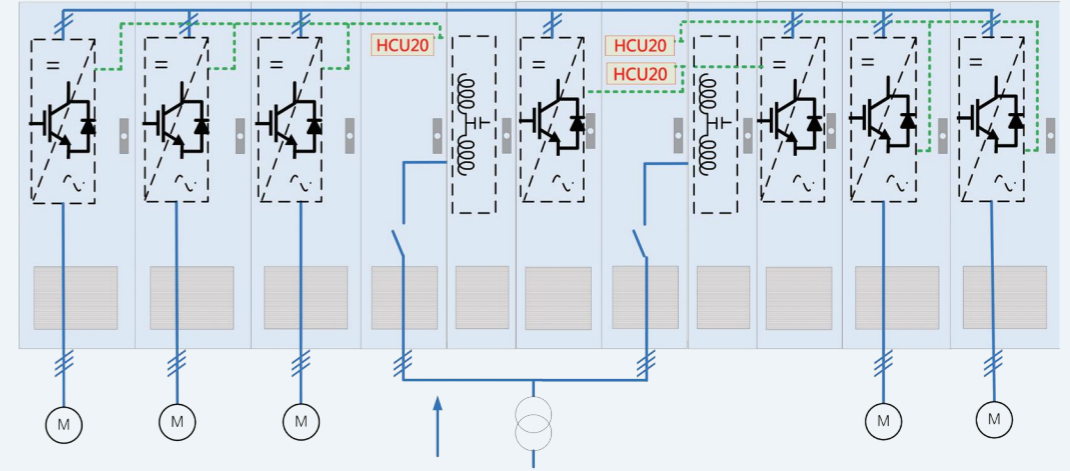
在这种组态方式中，每一个基本整流单元柜配置独立的进线控制柜，整流单元柜并联形成公共直流母线，功率制动单元柜连接到公共母线上。多轴控制单元HCU20分别配置在进线控制柜中，根据不同的供电变压器副边绕组及进线方式，可以配置成6脉波或者十二脉波整流。

智能整流回馈单元柜并联共母线驱动系统



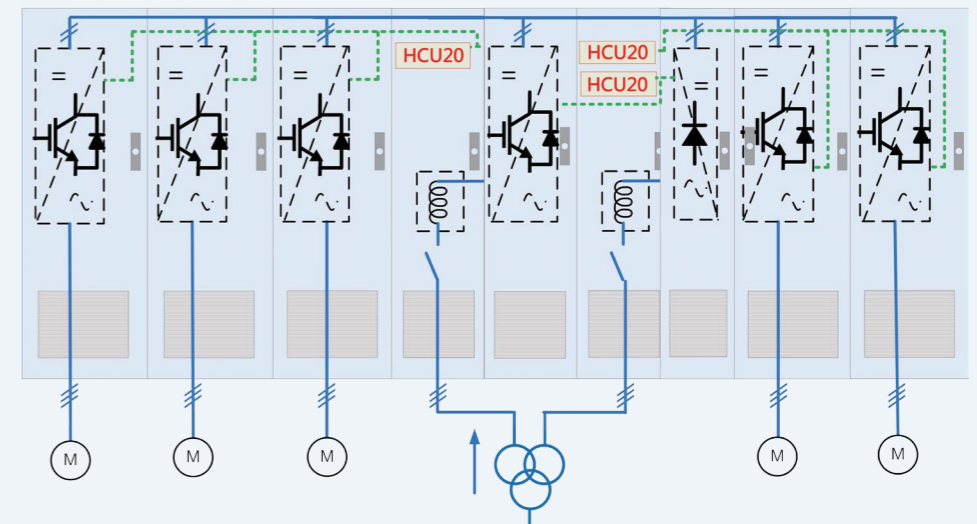
在这种组态方式中，每一个智能整流回馈单元柜配置独立的进线控制柜，整流回馈单元柜并联形成公共直流母线。多轴控制单元HCU20分别配置在进线控制柜中，根据不同的供电变压器副边绕组及进线方式，可以配置成6脉波或者十二脉波整流。

PWM整流回馈单元柜并联共母线驱动系统



在这种组态方式中，每一个PWM整流单元柜配置独立的LCL滤波接口单元柜和进线控制柜，整流单元柜并联形成公共直流母线。多轴控制单元HCU20分别配置在进线控制柜中。

混合整流单元柜并联共母线驱动系统



在这种组态方式中，基本整流单元柜和智能整流回馈单元柜混合使用，一般智能整流回馈单元的容量不超过基本整流单元柜的1/3，且基本整流单元柜的容量要满足共母线电机驱动单元容量的需求。每一个整流单元柜配置独立的进线控制柜，整流单元柜并联形成公共直流母线，回馈的能量通过智能整流回馈单元柜回馈到电网。多轴控制单元HCU20分别配置在进线控制柜中。

—— 推动行业技术进步 · 共创人类美好生活 ——



禾望电气传动小程序



禾望电气官方微信

客服热线：400-8828-705

电 话：+86-755-86026786

网 址：www.hopewind.com

©2026禾望电气股份有限公司版权所有。保留一切权利。 V4.4.0

若产品尺寸及参数有变化以最新实物为准