

# HPPS系列

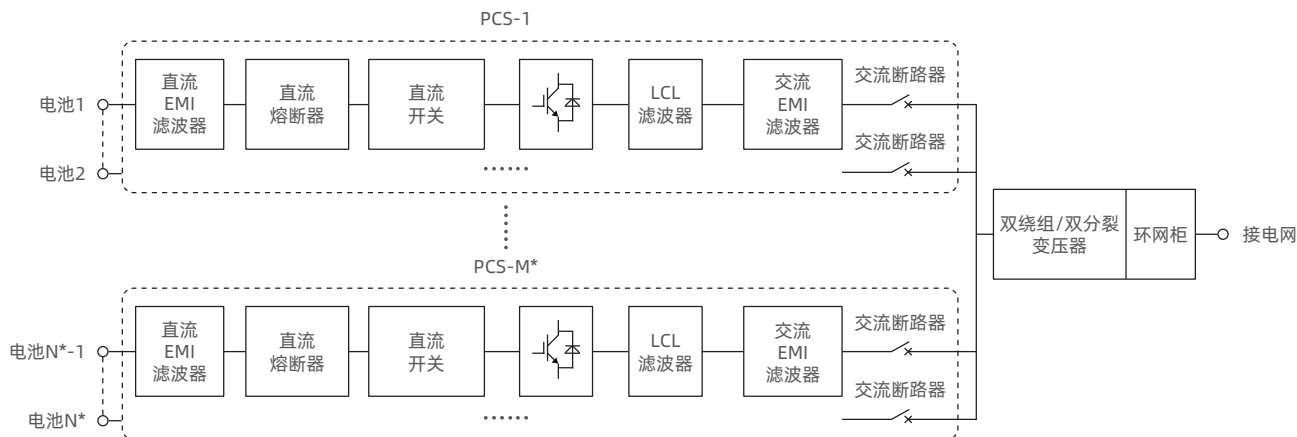
## 5~10MW



### 性能特点

- 20尺/40尺标箱设计，高度集成，运输安装便捷高效
- C4-C5防腐可选，环境适应性强，PCS默认C5防腐等级
- PCS采用液冷高效散热，环境温度51°C不降额
- 支持PQ、VSG工作模式，跟网、构网模式可选，电网友好
- 功率模块高效设计，重量轻 (<13kg)，便捷运维
- 并网电压6~35kV可定制，双网冗余设计，部署灵活

### 拓扑图



注：HPPS-5000/5000A: M\*=2, N\*=2 or 4, 配置双绕组变压器  
HPPS-10000/10000A: M\*=4, N\*=4 or 8, 配置双分裂变压器

## 技术参数

型号	HPPS-5000	HPPS-5000A	HPPS-10000	HPPS-10000A
直流侧参数				
直流输入路数	4	2	8	4
直流侧最大电流	1406A*4	2812A*2	1406A*8	2812A*4
直流电压工作范围	1000~1500V			
交流侧参数				
额定功率	5000kW		10000kW	
最大输出功率	5500kW		11000kW	
额定电压	690Vac			
隔离方式	变压器隔离			
无功范围	0~5250kvar		0~10500kvar	
并网运行参数				
额定电网电压	6~35kV (可定制)		33 / 35kV (可定制)	
额定电网频率	50Hz / 60Hz			
电流总谐波畸变率	<3%			
功率因数	-1~1			
变压器参数				
额定容量	5250kVA		10500kVA	
变压器类型	油浸式变压器			
LV/MV电压	0.69 / (6~35) kV		0.69 / 0.69 / (33 / 35) kV	
系统参数				
尺寸 (长*宽*高)	6058*2438*2896mm		12192*2438*2896mm	
允许环境温度	-40~+60°C (PCS 51°C不降额, 变压器可选40°C至51°C不降额)			
允许相对湿度	4~100% (内部无凝露)			
允许海拔高度	≤4000m (3000m不降额)			
防护等级	IP54 (PCS IP66)			
BMS通讯接口	RS485 / CAN			
EMS通讯接口	以太网口			
通讯协议	Modbus TCP / IEC 61850 / IEC 104 / Modbus RTU / CAN 2.0			
符合标准	IEC 61683、IEC 60068、IEC 62116、IEC 61000、IEC 62477、IEC TS 62910等 (最新产品认证请咨询禾望)			
电网支撑	高 / 低电压穿越、调频功能、调压功能、构网功能等			

注：表中仅列出部分型号，产品可根据项目定制。规格如有变更，请以最新实物为准。