

HPPS系列

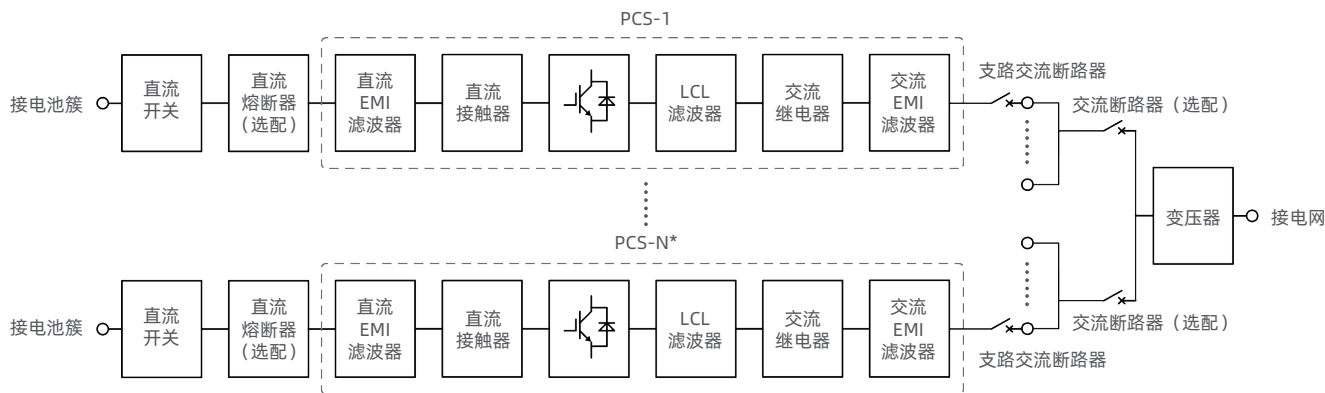
1~5MW



性能特点

- 电池单簇管理，解决电池并联环流问题
- 模块化设计，避免单点故障，易于维护
- C3~C5防腐可选，45°C环温不降额，环境适应性强
- 支持PQ、VSG多种工作模式，支持构网功能
- 可适配锂电池、钠离子电池等多种储能介质
- PCS模块数量可选，6~35kV，一体机可定制

拓扑图



注：N* ≤ 24

技术参数

型号	HPPS-1740B	HPPS-3480B	HPPS-2500B	HPPS-5000B
直流侧参数				
直流输入路数	12	24	12	24
每支路最大输入电流 *支路数 (n) ¹	281A*12	281A*24	241A*12	241A*24
直流电压工作范围	600~1500V		1000~1500V	
交流侧参数				
功率*数量	145kW*12	145kW*12	215kW*12	215kW*24
额定功率	1740kW	1740kW	2500kW	5000kW
最大输出功率	1914kW	1914kW	2750kW	5500kW
额定电压	400Vac		690Vac	
隔离方式	变压器隔离			
无功范围	0~1827kvar	0~3654kvar	0~2625kvar	0~5250kvar
并网运行参数				
额定电网电压	6~35kV (可定制)			
额定电网频率	50Hz / 60Hz			
电流总谐波畸变率	<3%			
功率因数	-1~1			
变压器参数				
额定容量	1827kVA	3654kVA	2625kVA	5250kVA
变压器类型	干式 / 油浸式变压器			
LV / MV电压	0.4 / (6~35) kV		0.69 / (6~35) kV	
空载损耗	满足国标			
负载损耗	满足国标			
空载电流	满足国标			
阻抗	满足国标			
系统参数				
允许环境温度	-40~+60°C (45°C不降额)		-40~+60°C (50°C不降额)	
允许相对湿度	0~100%			
允许海拔高度	≤4000m (3000m不降额)			
防护等级	IP54 (PCS IP66)			
BMS通讯接口	RS485 / CAN			
EMS通讯接口	以太网口			
通讯协议	Modbus TCP / IEC 61850 / IEC 104 / Modbus RTU / CAN 2.0			
符合标准	GB/T 34120-2023、IEC 62477-1、IEC 61000-3/-6、EN 50549-1/-2/-10、IEC60068-2、G99、VDE 4110/4120、NTS 2.1、IEC TS 62910等 (最新产品认证请咨询禾望)			
电网支撑	高 / 低电压穿越功能、调频功能、调压功能、构网功能等			

¹ 支路数 (n) 支持定制, 可选范围为4~24。

注: 表中仅列出部分型号, 产品可根据项目定制。规格如有变更, 请以最新实物为准。