

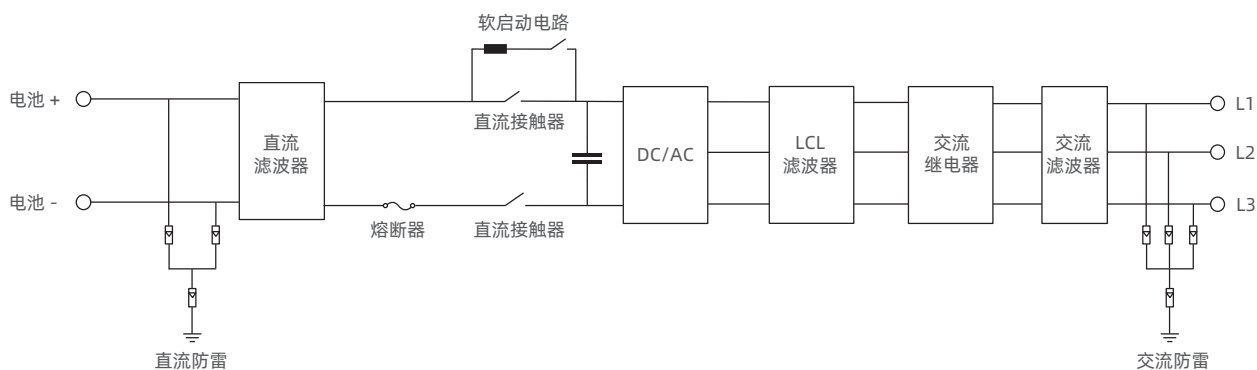
ESHV系列 215kW



性能特点

- 融合BCU与簇级高压箱设计，高度集成化
- 智能液冷散热，超低噪音 (<65dB)
- 体积小 (745*820*180mm)，功率密度高
- IP66防护，C3~C5防腐可选，环境适应性强
- 支持多模块并联，可精细化管理电池簇
- 具备PQ、VSG工作模式，具备构网型功能

拓扑图



技术参数

产品型号	ESHV215-LI-G01
直流侧参数	
直流电压范围	1000~1500V
直流最大电流	209A
交流侧参数	
额定功率	215kW
最大输出功率	236.5kW (冷却液温度 $\leq 58^{\circ}\text{C}$ 可1.1倍过载10min)
无功范围	0~236.5kvar (冷却液温度 $\leq 58^{\circ}\text{C}$ 可1.1倍过载10min)
交流接入	3W+PE
隔离方式	无隔离
并网运行参数	
额定电网电压	690V
允许电网电压	586~759V
额定电网频率	50Hz / 60Hz
允许电网频率	47~53Hz / 57~63Hz
电流总谐波畸变率	小于3% (额定功率)
功率因数	-1~1
充放电转换时间	<30ms
离网运行参数	
额定输出电压	690V
电压不平衡度	<2%, 短时不超过4%
电压总谐波畸变率	<3% (空载或额定阻性负载)
动态电压瞬变范围	<10% (在阻性负载 / 平衡负载条件下, 负载从20%上升至100%或从100%下降至20%突变时)
输出过压保护值	可设
输出欠压保护值	可设
通用参数	
适用接地系统	IT
允许环境温度	-40~+60 $^{\circ}\text{C}$
允许相对湿度	0~95%
允许海拔高度	<4000m (3000m不降额)
防腐等级	C3 (C4 / C5可选)
冷却方式	液冷
液冷剂最高温度	58 $^{\circ}\text{C}$ (最佳运行水温: <40 $^{\circ}\text{C}$)
接线方式	快插端子
防护等级	IP66
显示灯	LED指示灯
通讯接口	RS485
通信规约	Modbus RTU
尺寸 (宽*深*高)	745*820*180mm (不含挂耳) 785*820*180mm (含挂耳)
重量	$\leq 80\text{kg}$ (净重)
认证	IEC 62477、IEC61000进行中 (最新产品认证请咨询禾望)

