

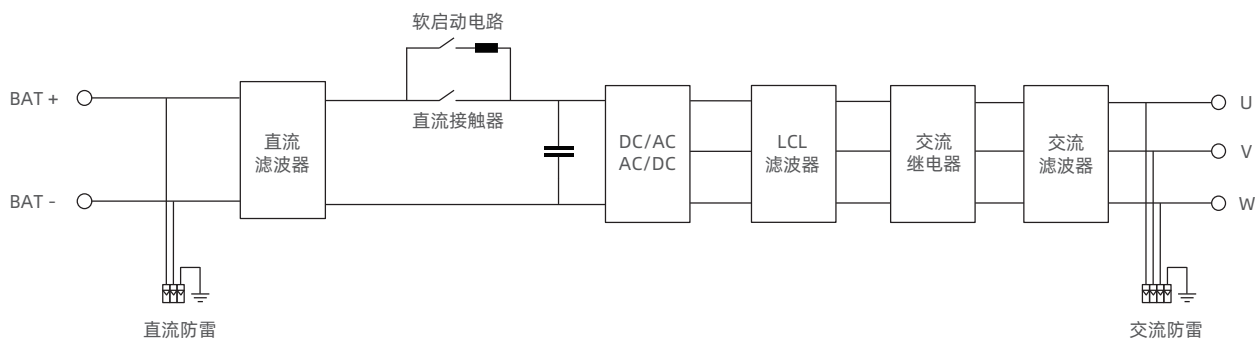
ESHV系列 186~290kW



性能特点

智能调速风扇，运行时具备更低运行噪音
体积小（795*915*294mm），功率密度高
模块化设计，精准化管理电池簇，效率高
IP66防护，C3~C5防腐可选，环境适应力强
支持高达24个模块并联运行，可灵活配置
具备PQ、VSG等功能，具备构网型功能

拓扑图



技术参数

产品型号	ESHV186K80-A-G01	ESHV200K80-A-G01	ESHV215K80-A-G01	ESHV250K80-A-G01	ESHV290K80-A-G01
直流侧参数					
直流电压范围	1160~1500V				
直流最大电流	180A	194A	208A	242A	281A
交流侧参数					
额定电压	800V				
额定功率	186kW	200kW	215kW	250kW	290kW
最大输出功率	205kW	220kW	237kW	275kW	319kW
交流接入	3W+PE				
隔离方式	无隔离				
构网功能	支持				
并网运行参数					
额定电网电压	800V				
允许电网电压	680~880V				
额定电网频率	50Hz / 60Hz				
允许电网频率	45~55Hz / 55~65Hz				
电流总谐波畸变率	<3% (额定功率)				
功率因数	-1~1				
充放电转换时间	<20ms				
离网运行参数					
额定输出电压	800V				
电压不平衡度	<2%，短时不超过4%				
电压总谐波畸变率	<3% (空载或额定阻性负载)				
动态电压瞬变范围	<10% (在阻性负载/平衡负载条件下，负载从20%上升至100%或从100%下降至20%突变时)				
输出过压保护值	可设				
输出欠压保护值	可设				
通用参数					
适用接地系统	IT				
允许环境温度	-40~+60°C (45°C不降额)				
允许相对湿度	0~100%				
允许海拔高度	<4000m (3000m不降额)				
DI接口	4组				
DO接口	2组				
防腐等级	C3 (C4 / C5可选)				
浪涌保护	DC Type II / AC Type II				
接线方式	下进下出 (快插端子)				
防护等级	IP66				
冷却方式	智能风冷				
显示灯	LED指示灯				
通讯接口	以太网口 / RS485 / CAN / 近端调试WiFi (选配)				
通信规约	Modbus TCP / Modbus RTU / CAN 2.0				
尺寸 (宽*高*深)	795*915*294mm (不含挂板)				
重量	≤100kg (净重)				
认证	IEC 61000, IEC 62920. (最新产品认证请咨询禾望)				