

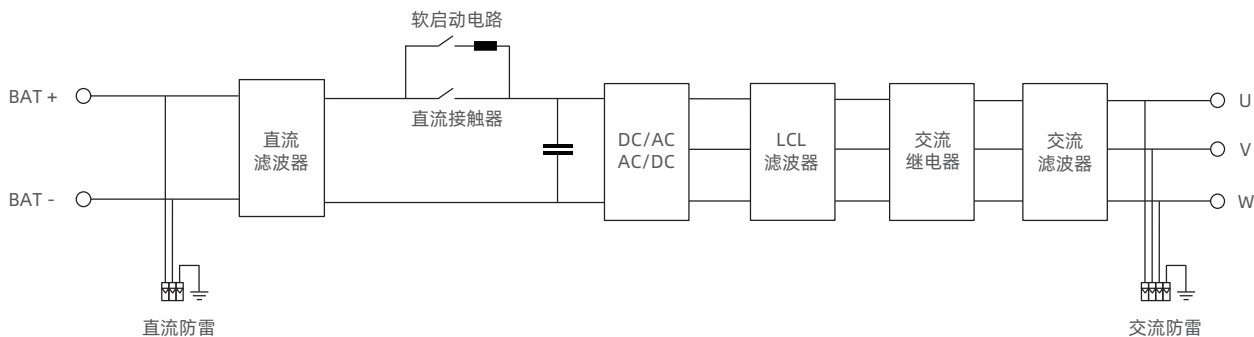
ESHV系列 145~250kW



性能特点

智能调速风扇，运行时具备更低运行噪音
体积小（795*915*294mm），功率密度高
模块化设计，精准化管理电池簇，效率高
IP66防护，C3~C5防腐可选，环境适应力强
支持高达24个模块并联运行，可灵活配置
具备PQ、VSG等功能，具备构网型功能

拓扑图



技术参数

| 产品型号 | ESHV145 K40-A-G01 | ESHV174 K48-A-G01 | ESHV200 K55-A-G01 | ESHV228 K63-A-G01 | ESHV186K -A-G01 | ESHV200K -A-G01 | ESHV215K -A-G01 | ESHV250K -A-G01 |
|------------|---|----------------------|----------------------|----------------------|--|--------------------|--------------------|--------------------|
| 直流侧参数 | | | | | | | | |
| 直流电压范围 | 580~1500V | 696~1500V | 800~1500V | 914~1500V | 1000~1500V | | | |
| 直流最大电流 | 281A | | | | 209A | 225A | 242A | 281A |
| 交流侧参数 | | | | | | | | |
| 额定电压 | 400V | 480V | 550V | 630V | 690V | | | |
| 额定功率 | 145kW | 174kW | 200kW | 228kW | 186kW | 200kW | 215kW | 250kW |
| 最大输出功率 | 160kW | 191kW | 220kW | 251kW | 205kW | 220kW | 237kW | 275kW |
| 无功范围 | 0~152kvar | 0~183kvar | 0~210kvar | 0~239kvar | 0~195kvar | 0~210kvar | 0~226kvar | 0~262kvar |
| 交流接入 | 3W+PE | | | | | | | |
| 隔离方式 | 无隔离 | | | | | | | |
| 构网功能 | 支持 | | | | | | | |
| 并网运行参数 | | | | | | | | |
| 额定电网电压 | 400V | 480V | 550V | 630V | 690V | | | |
| 允许电网电压 | 340~440V | 408~528V | 468~605V | 536~693V | 586.5~759V | | | |
| 额定电网频率 | 50Hz / 60Hz | | | | | | | |
| 允许电网频率 | 45~55Hz / 55~65Hz | | | | | | | |
| 电流总谐波畸变率 | <3% (额定功率) | | | | | | | |
| 功率因数 | -1~1 | | | | | | | |
| 充放电转换时间 | <20ms | | | | | | | |
| 离网运行参数 | | | | | | | | |
| 额定输出电压 | 400V | 480V | 550V | 630V | 690V | | | |
| 电压不平衡度 | <2%，短时不超过4% | | | | | | | |
| 电压总谐波畸变率 | <3% (空载或额定阻性负载) | | | | | | | |
| 动态电压瞬变范围 | <10% (在阻性负载/平衡负载条件下，负载从20%上升至100%或从100%下降至20%突变时) | | | | | | | |
| 输出过压保护值 | 可设 | | | | | | | |
| 输出欠压保护值 | 可设 | | | | | | | |
| 通用参数 | | | | | | | | |
| 适用接地系统 | IT | | | | | | | |
| 允许环境温度 | -40~+60°C (45°C不降额) | | | | | | | |
| 允许相对湿度 | 0~95% (无凝露) | | | | | | | |
| 允许海拔高度 | <4000m (3000m不降额) | | | | <4000m (3000m不降额 / 186~215kW可选4000m不降额) | | | |
| DI接口 | 4组 | | | | | | | |
| DO接口 | 2组 | | | | | | | |
| 防腐等级 | C3 (C4 / C5可选) | | | | | | | |
| 浪涌保护 | DC Type II / AC Type II | | | | | | | |
| 接线方式 | 下进下出 (快插端子) | | | | | | | |
| 防护等级 | IP66 | | | | | | | |
| 冷却方式 | 智能风冷 | | | | | | | |
| 显示灯 | LED指示灯 | | | | | | | |
| 通讯接口 | 以太网口 / RS485 / CAN / 近端调试WiFi (选配) | | | | | | | |
| 通信规约 | Modbus TCP / Modbus RTU / CAN 2.0 | | | | | | | |
| 尺寸 (宽*高*深) | 795*915*294mm (不含挂板) | | | | | | | |
| 重量 | ≤100kg (净重) | | | | | | | |
| 认证 | 145~228kW: IEC 62477-1 | | | | ESHV250K-A-G01: GB/T 34120-2023, IEC 62477-1, IEC 61000, EN 50549-1/-2/-10, IEC60068-2, G99, VDE 4110/4120, NTS 2.1, IEC TS 62910, etc. ESHV186K~215K-A-G01: IEC 62477-1, IEC 61000, IEC62920, NTS 2.1. (最新产品认证请咨询禾望) | | | |